

**MEC T2**

**INSTRUKCJA MONTAŻU STANDARDOWEGO**  
**STANDARD ASSEMBLY MANUAL**  
**MANUAL DE MONTAJE ESTÁNDAR**  
**MANUALE DI MONTAGGIO STANDARD**

# PL

Instrukcja montażu bramy przesuwnej teleskopowej MEC przedstawia jeden z rekomendowanych sposobów składania bramy. Przed rozpoczęciem montażu należy zapoznać się w całości z niniejszą instrukcją oraz zweryfikować, czy wymiary otworu są zgodne z wymiarami zamówionej bramy oraz wymiarami nadproża i ścian. Instalacja bramy powinna odbywać się na równej powierzchni oraz oczyszczonej ze wszelkich elementów i zabrudzeń, które mogą spowodować uszkodzenia. Niektóre z dostarczanych elementów wymagają docięcia bezpośrednio na budowie. W zależności od wielkości bramy i sposobu montażu elementy złączne mogą odbiegać od prezentowanych na kolejnych stronach. Wybrane etapy instrukcji mają zastosowanie tylko w przypadku zamówienia danego elementu.

# EN

The assembly instruction for the MEC telescopic sliding gate presents one of the recommended ways of fitting together the gate. Before starting the installation, read this manual in its entirety and verify whether the dimensions of the opening are consistent with the dimensions of the ordered gate and the dimensions of the lintel and walls. The gate should be installed on a flat surface that is clean of any elements and dirt that may cause damage. Some of the delivered elements require cutting directly on the construction site. Depending on the size of the gate and the method of installation, the fasteners may differ from those presented on the following pages. Certain steps in the instructions only apply when a given item is ordered.

# ES

Las instrucciones de montaje de la puerta corredera telescópica MEC presentan una de las formas recomendadas de montar la puerta. Antes de comenzar la instalación, lea íntegramente este manual y verifique si las dimensiones del hueco coinciden con las dimensiones de la puerta solicitada y con las dimensiones del dintel y las paredes. La puerta debe instalarse sobre una superficie plana y limpia de elementos y suciedad que puedan provocar daños. Algunos de los elementos entregados requieren corte directamente en la obra. Dependiendo del tamaño de la puerta y del método de fijación, los elementos de unión pueden diferir de los presentados en las siguientes páginas. Ciertos pasos de las instrucciones solo se aplican si se solicitó un artículo determinado.

# IT








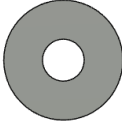
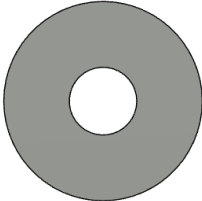
Le istruzioni di installazione del portone scorrevole telescopico MEC presentano una delle modalità di montaggio consigliate per il portone. Prima di iniziare l'installazione, leggere interamente questo manuale e verificare che le dimensioni di apertura siano corrispondenti a quelle della tenda ordinata e anche le dimensioni dell'architrave e delle pareti. Il portone deve essere installato su una superficie piana, pulita da qualsiasi elemento e sporizia che potrebbero causare danni. Alcuni degli elementi consegnati devono essere tagliati direttamente in cantiere. Sulla base delle dimensioni del portone e del metodo di installazione, gli elementi di fissaggio possono differire da quelli presenti nelle pagine successive. Alcuni passaggi nelle istruzioni si applicano solo in caso di un determinato componente aggiuntivo ordinato.









Wymagane otworowanie  
Drilling required  
Necesario taladrar  
Necessaria perforazione



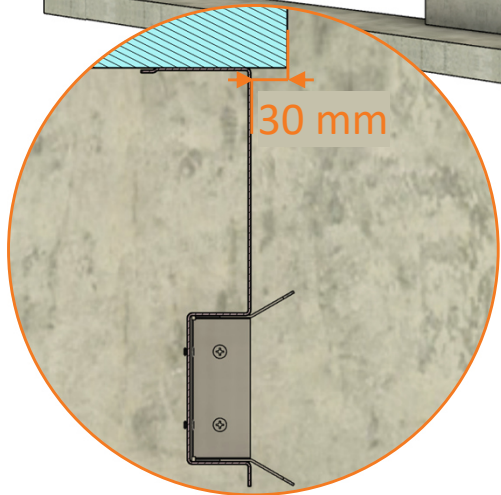
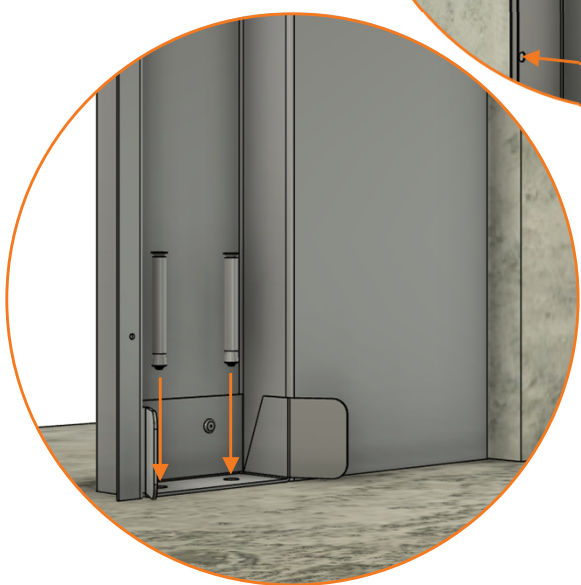
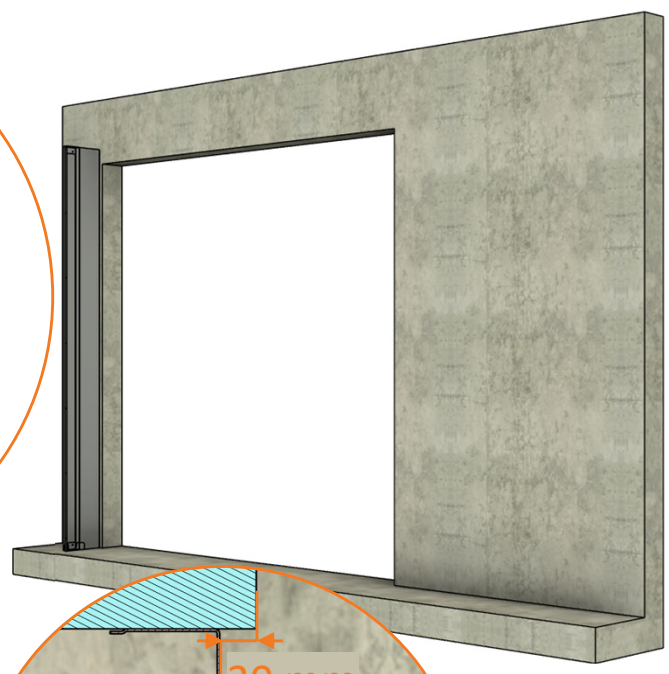
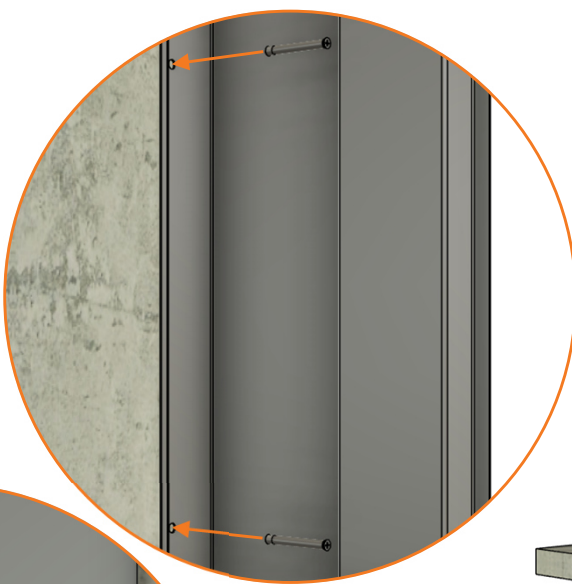
Wymagane cięcie  
Cutting required  
Necesario cortar  
Necessario taglio

A		Śruba M6x20	Bolt M6x20	3AZ004
B		Śruba M8x20	Bolt M8x20	3AZ013
C		Śruba M10x20	Bolt M10x20	3AZ019
D		Nakrętka M6	Nut M6	3BZ003
E		Nakrętka M10	Nut M10	3BZ005
F		Podkładka M6	Washer M6	3CZ004
G		Podkładka M8	Washer M8	3CZ006
H		Podkładka powiększona M10	Oversized washer M10	3CZ009
I		Podkładka powiększona M16	Oversized washer M16	3CZ013

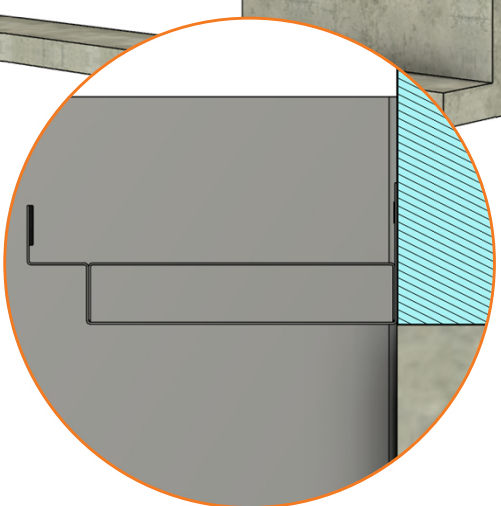
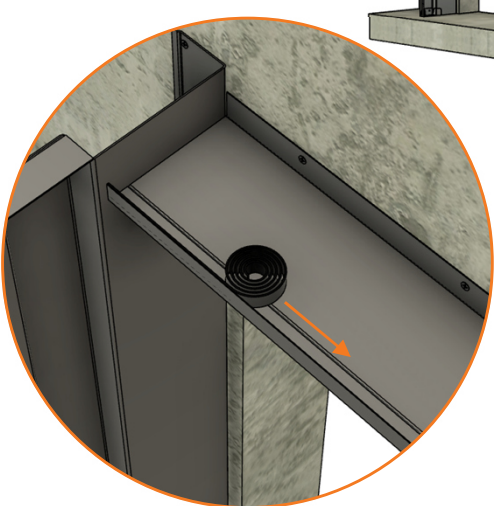
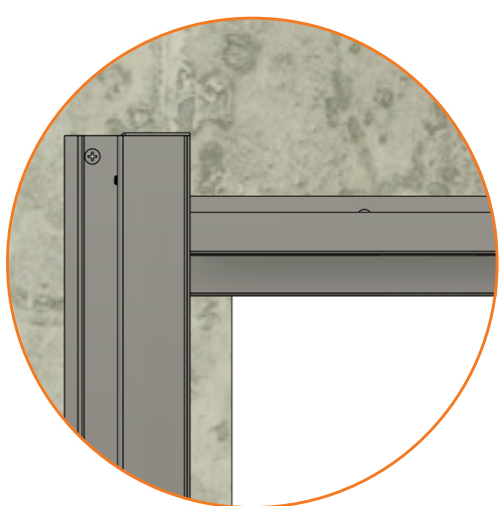
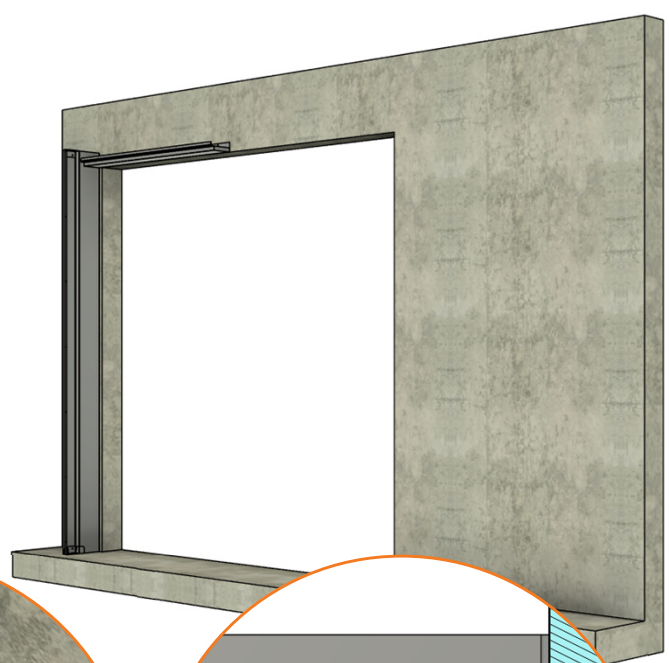
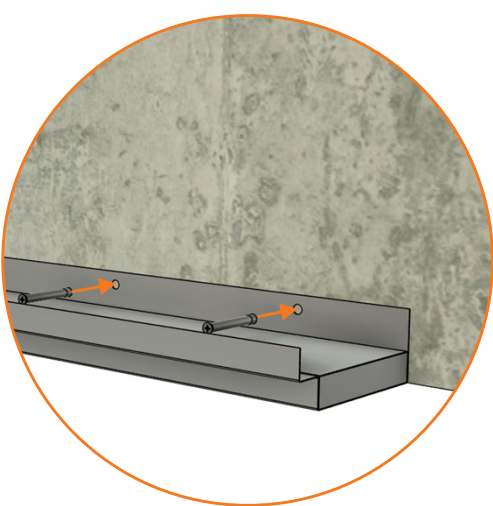
J		Wkręt 4,2x13	Tapping screw 4,2x13	3FZ002
K		Wkręt 4,2x25	Tapping screw 4,2x25	3FZ003
L		Wkręt samowiercący 4,2x25	Self-drilling screw 4,2x25	3FY003
M		Wkręt samowiercący 5,5x50	Self-drilling screw 5,5x50	3FX001
N		Kotwa pierścieniowa M10x120	Wedge anchor M10x120	3HZ005
O		Łącznik ościeżnic 10x72	Frame connector 10x72	3HY001



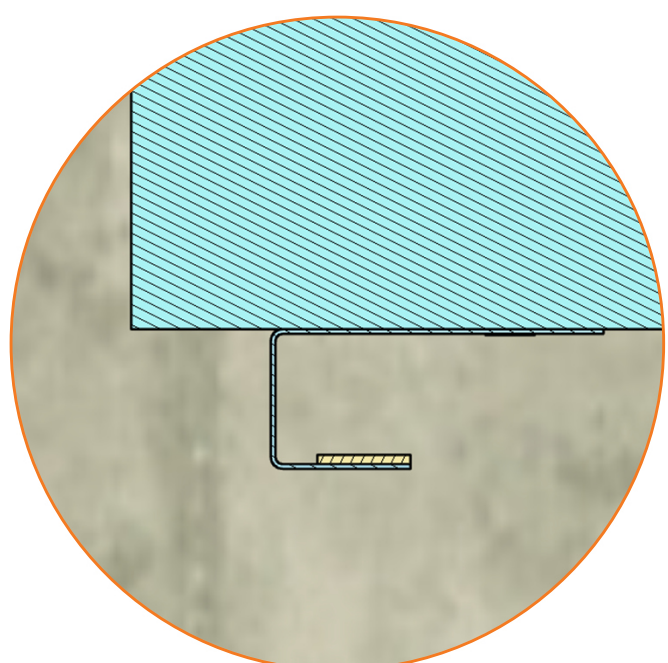
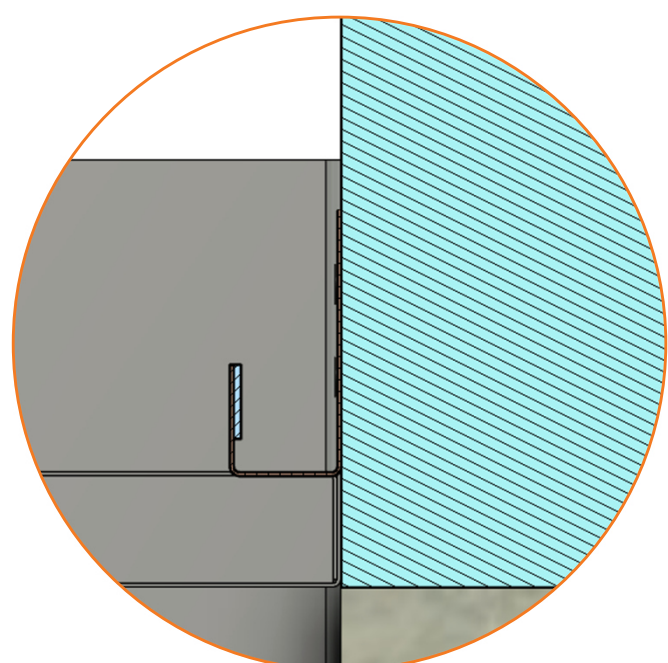
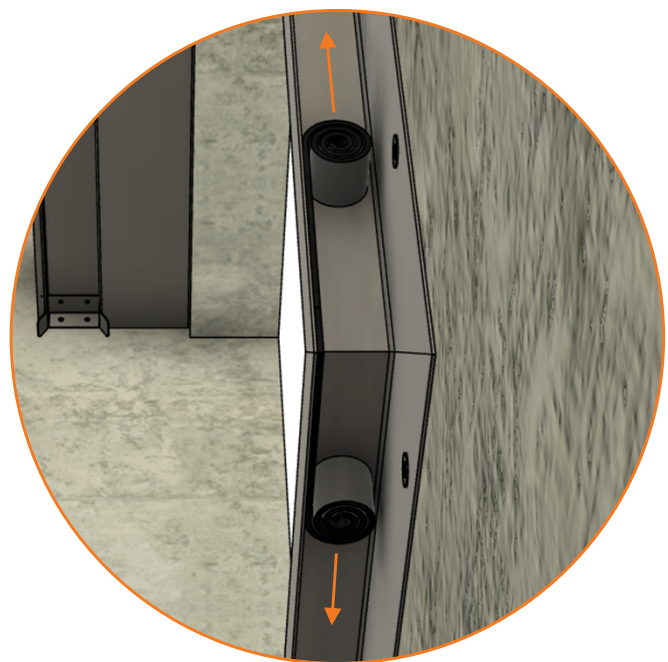
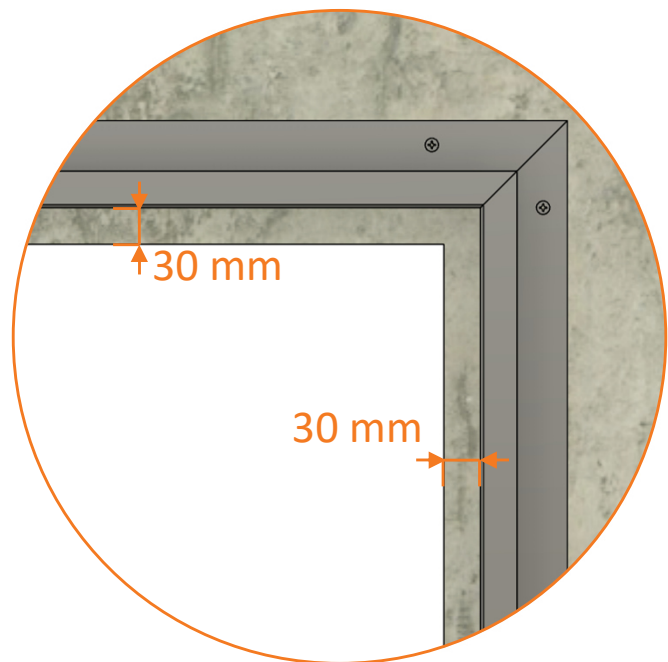
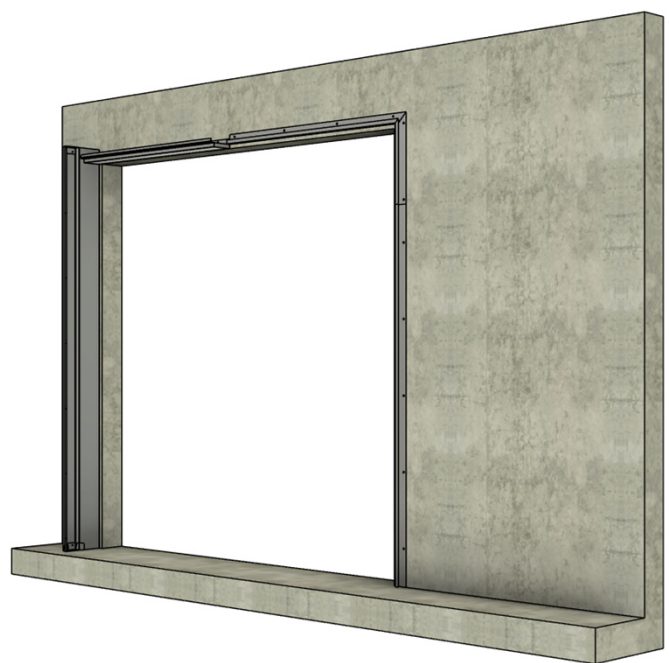
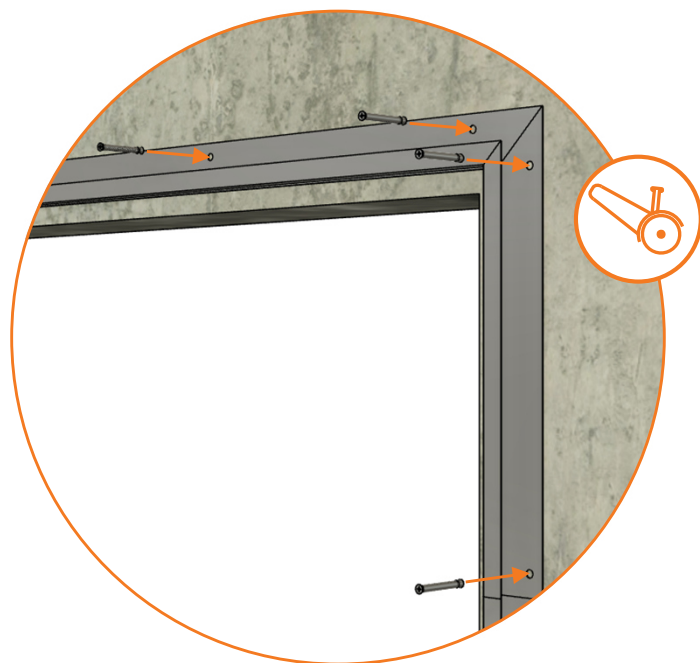
1



2

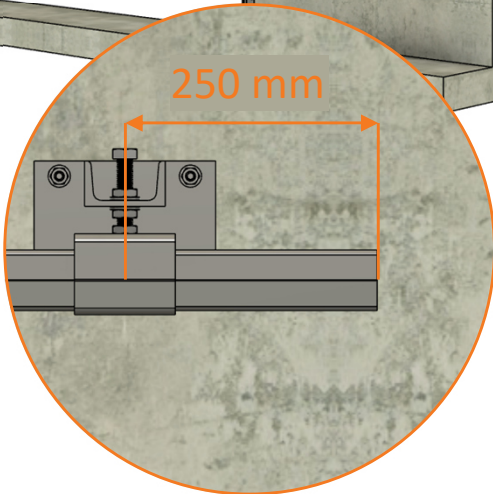
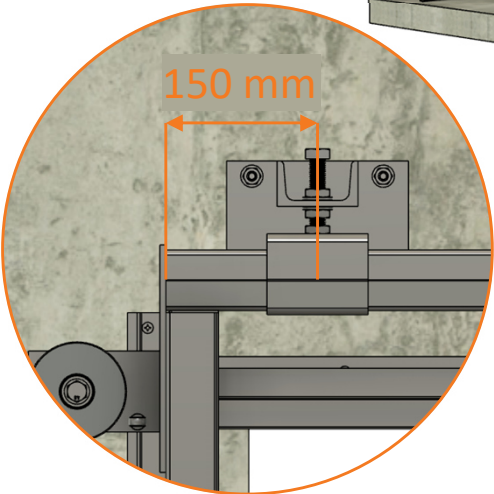
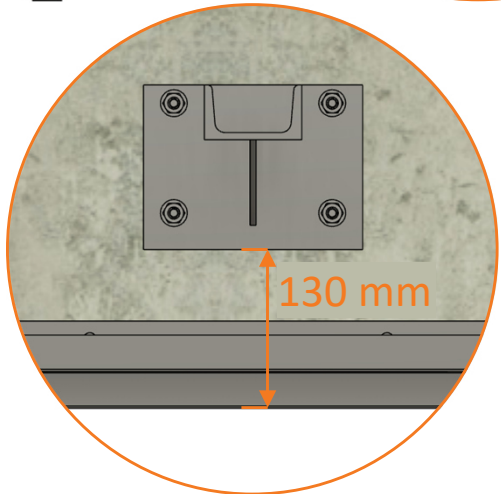
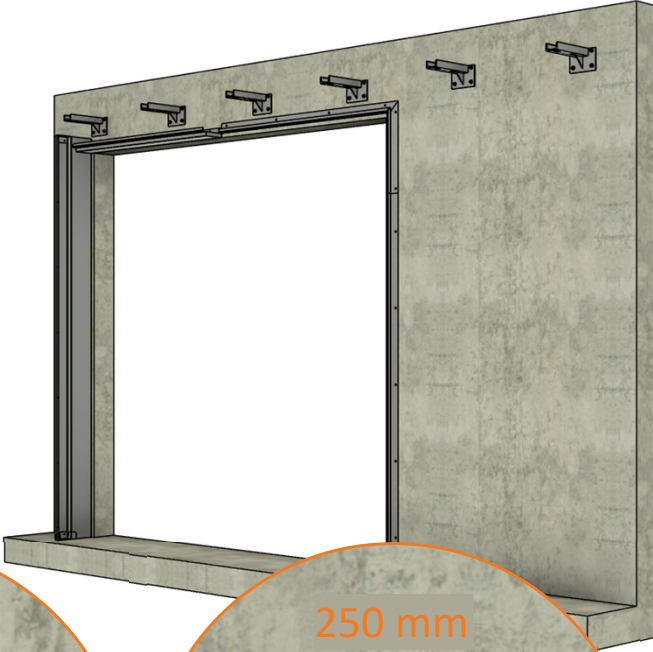
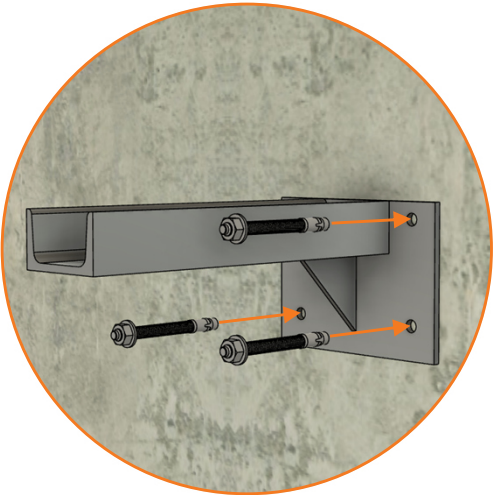


3

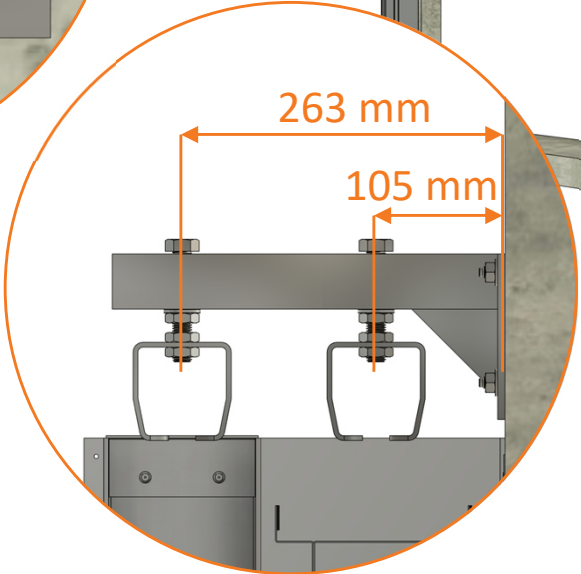
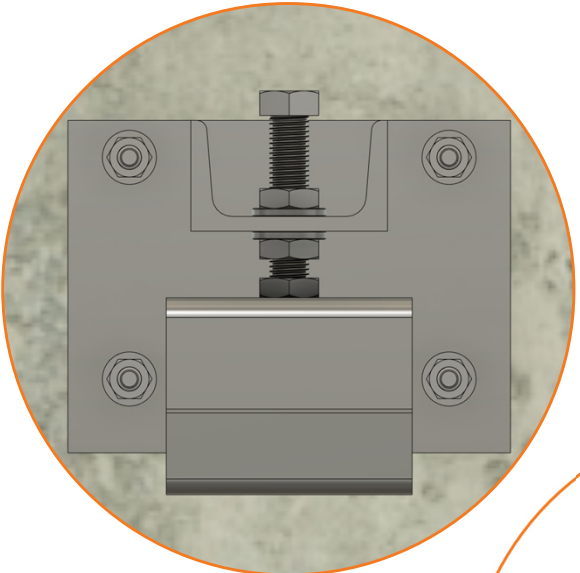




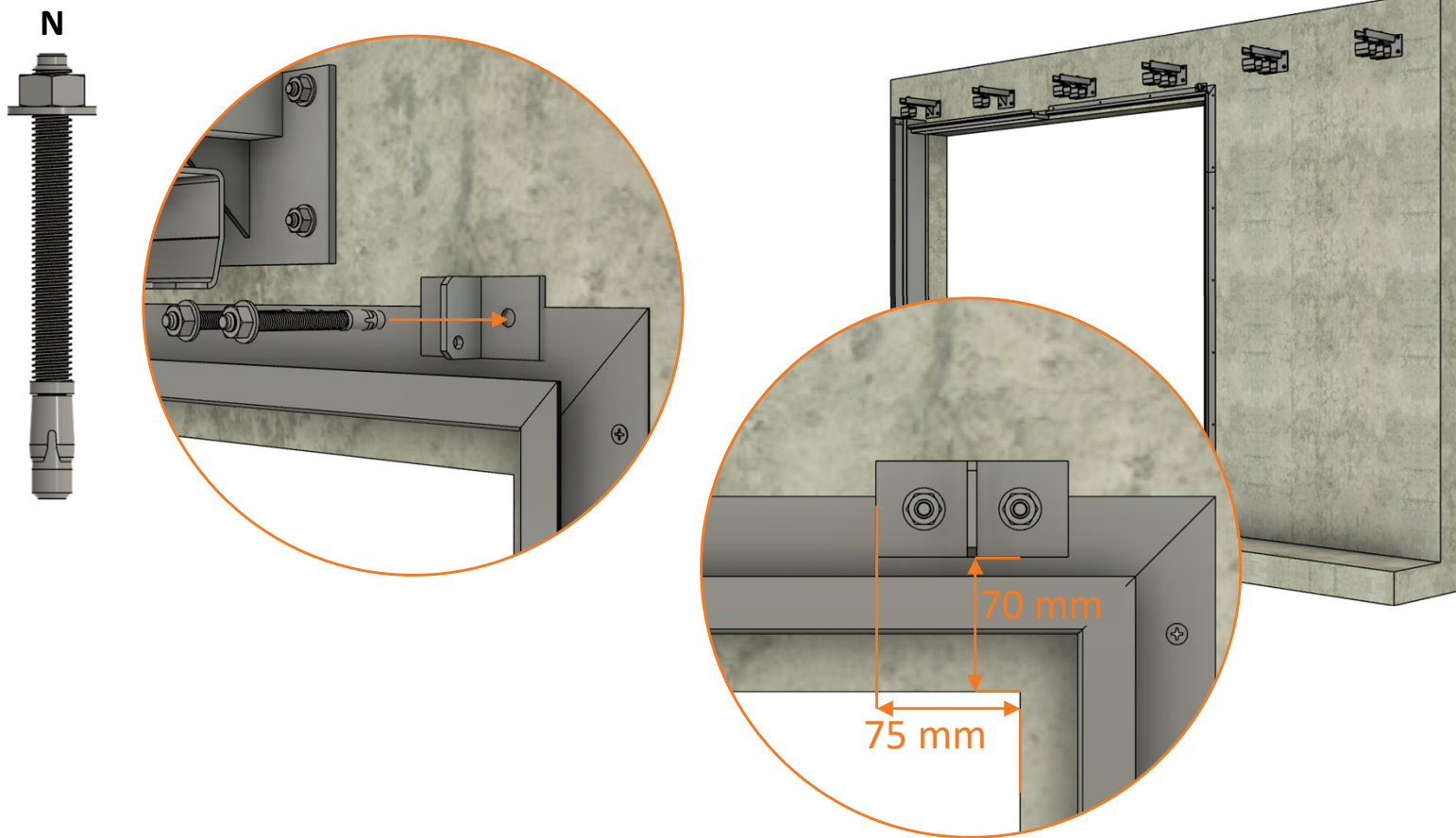
4



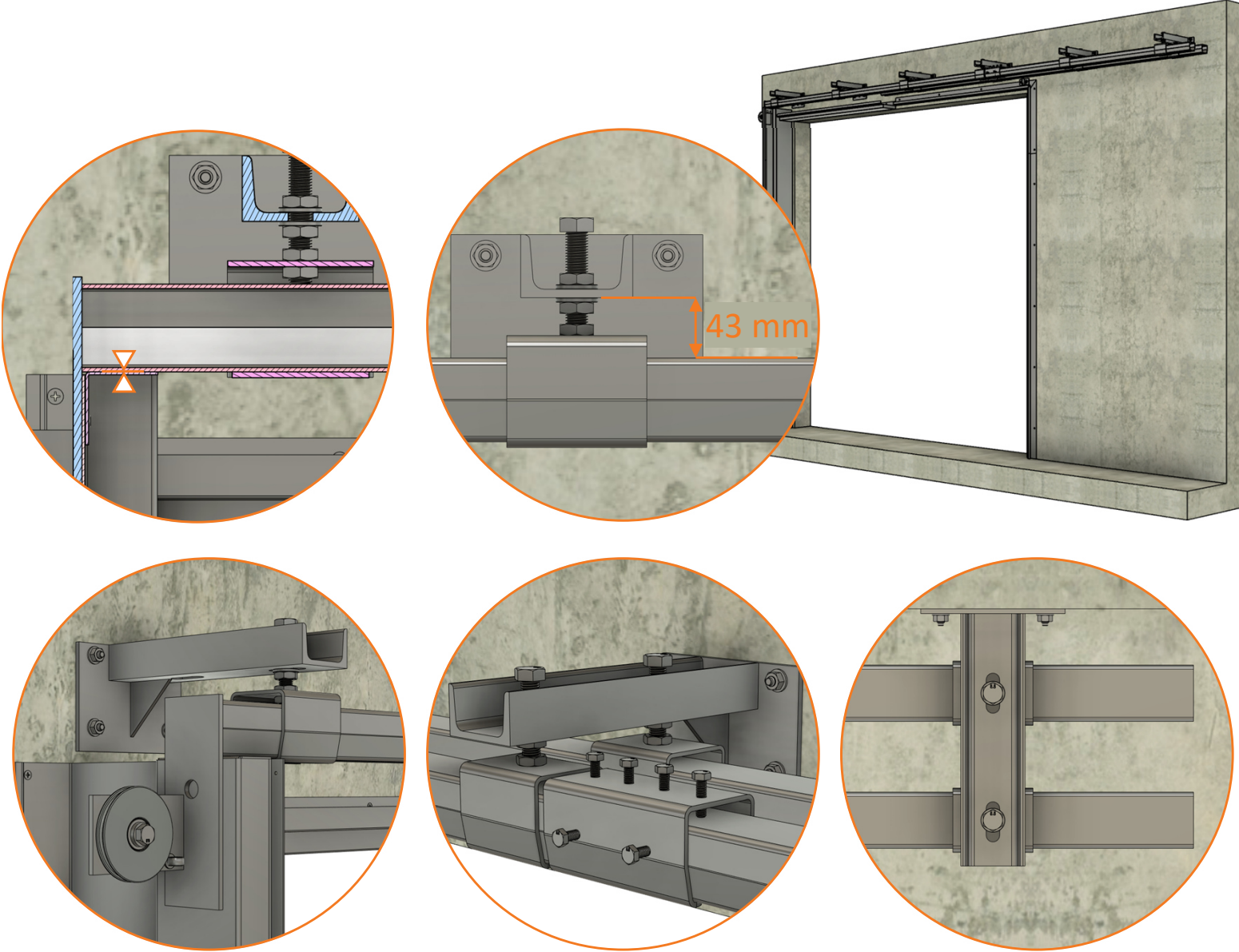
5



6

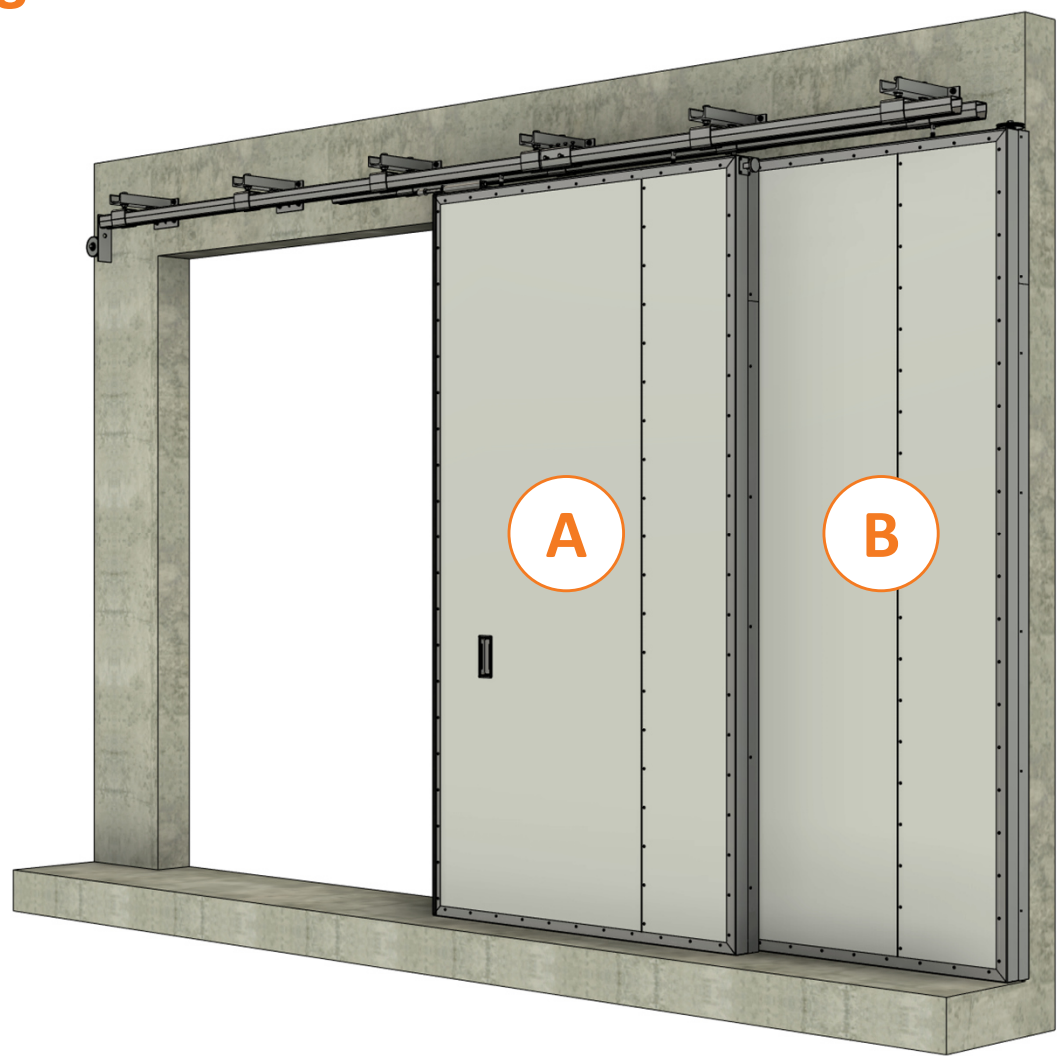


7





8



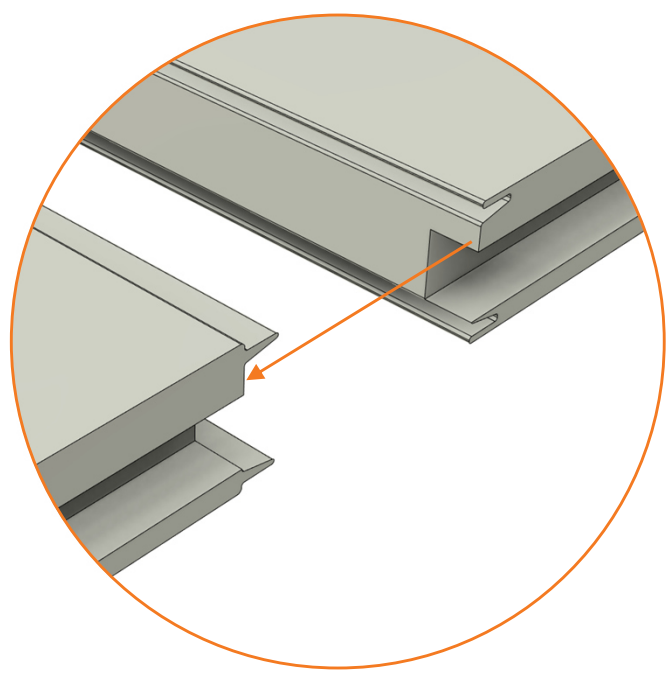
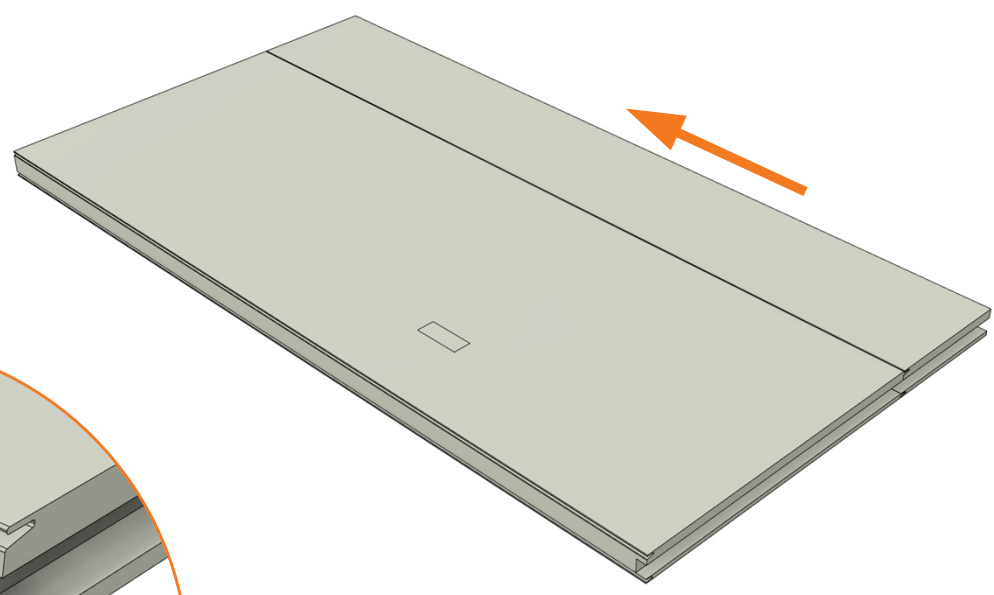
A

9-18

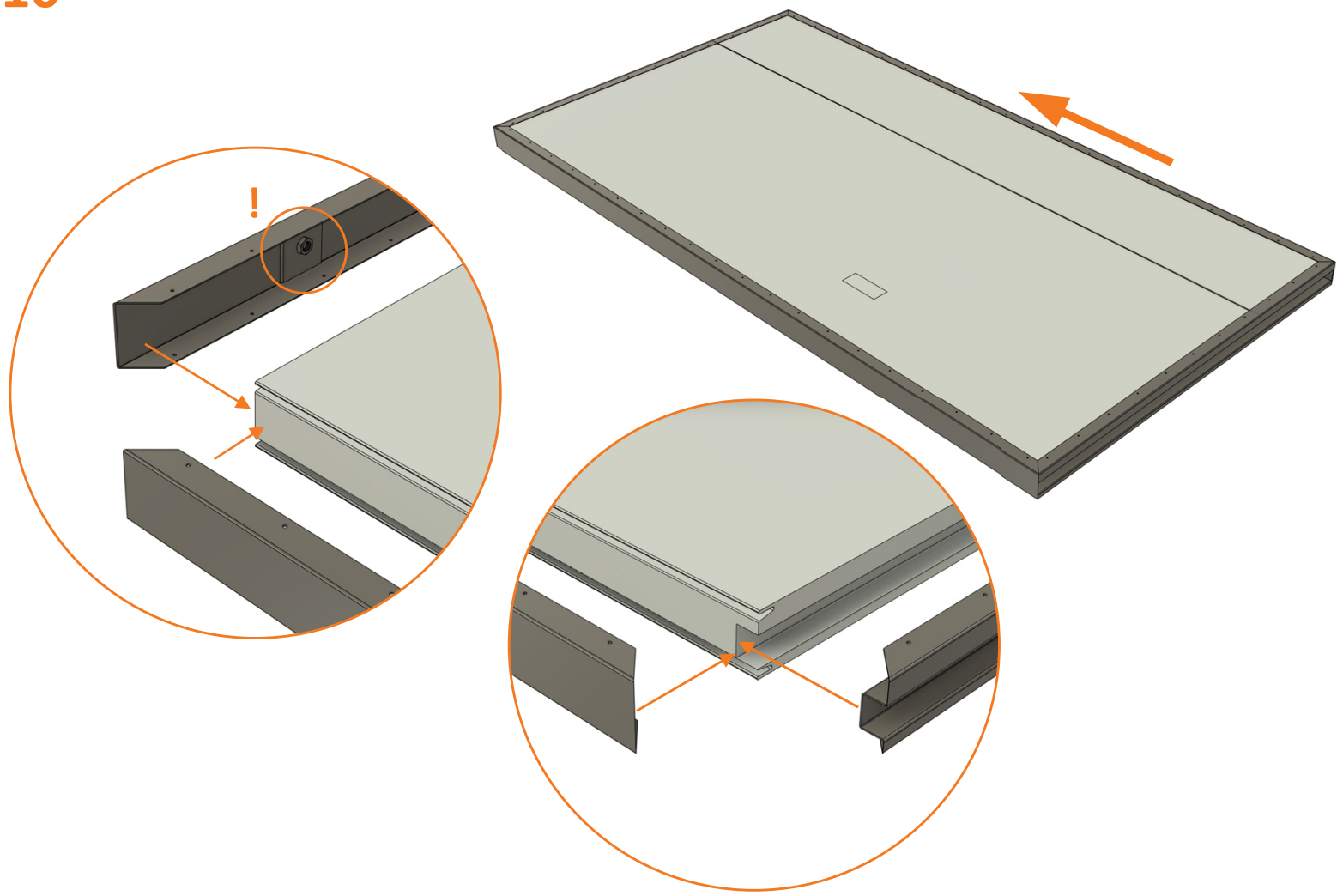
B

19-28

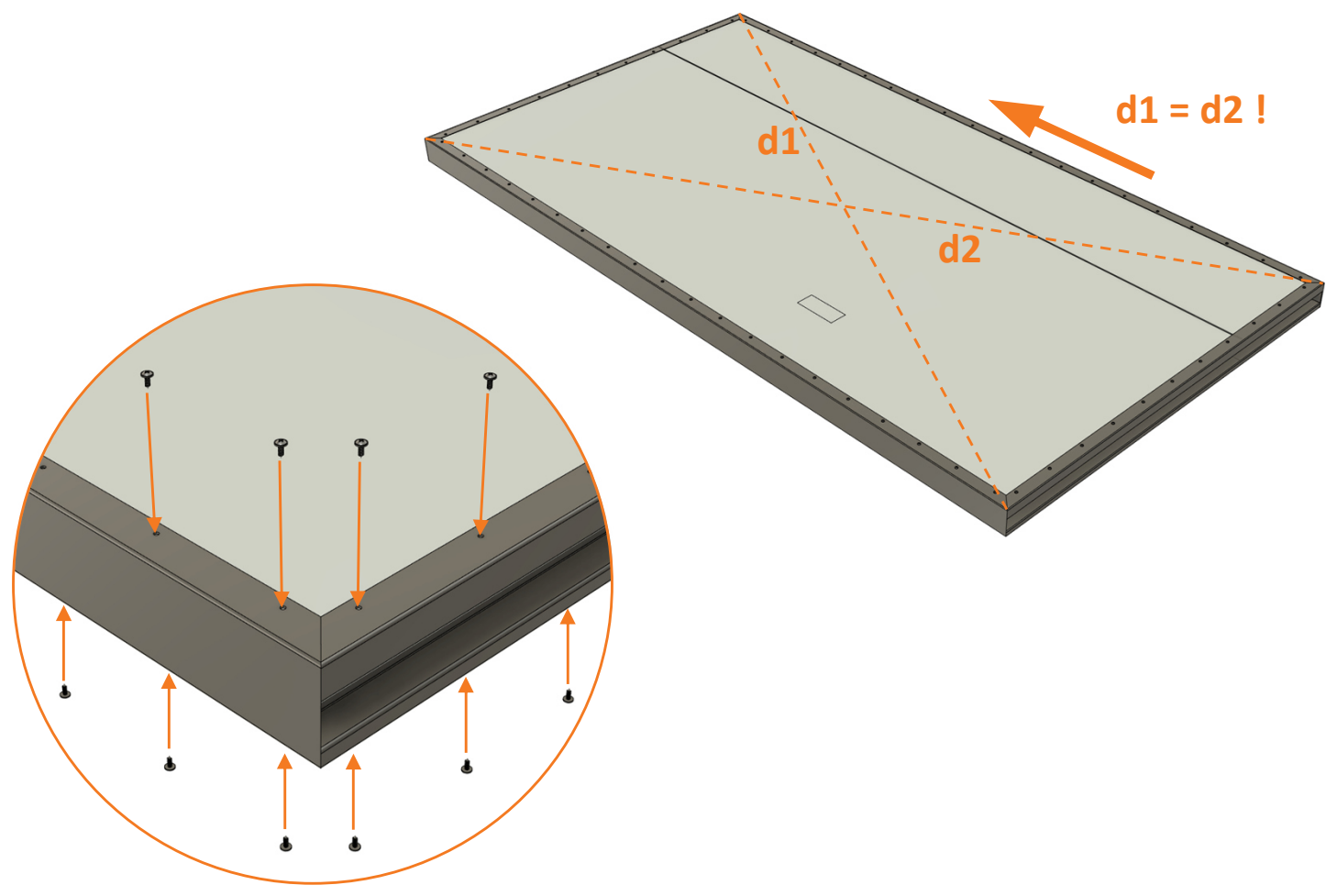
9



10

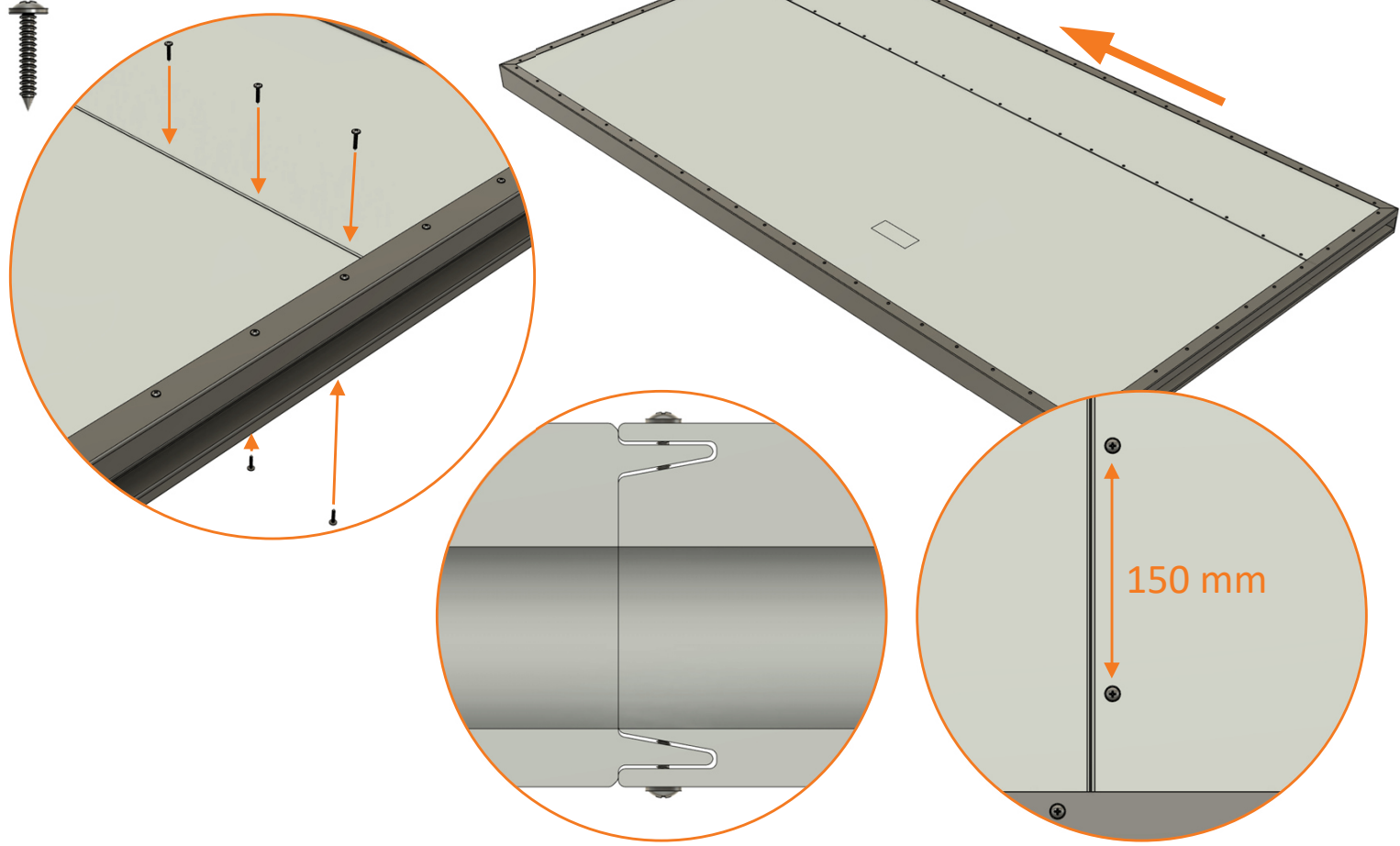


11



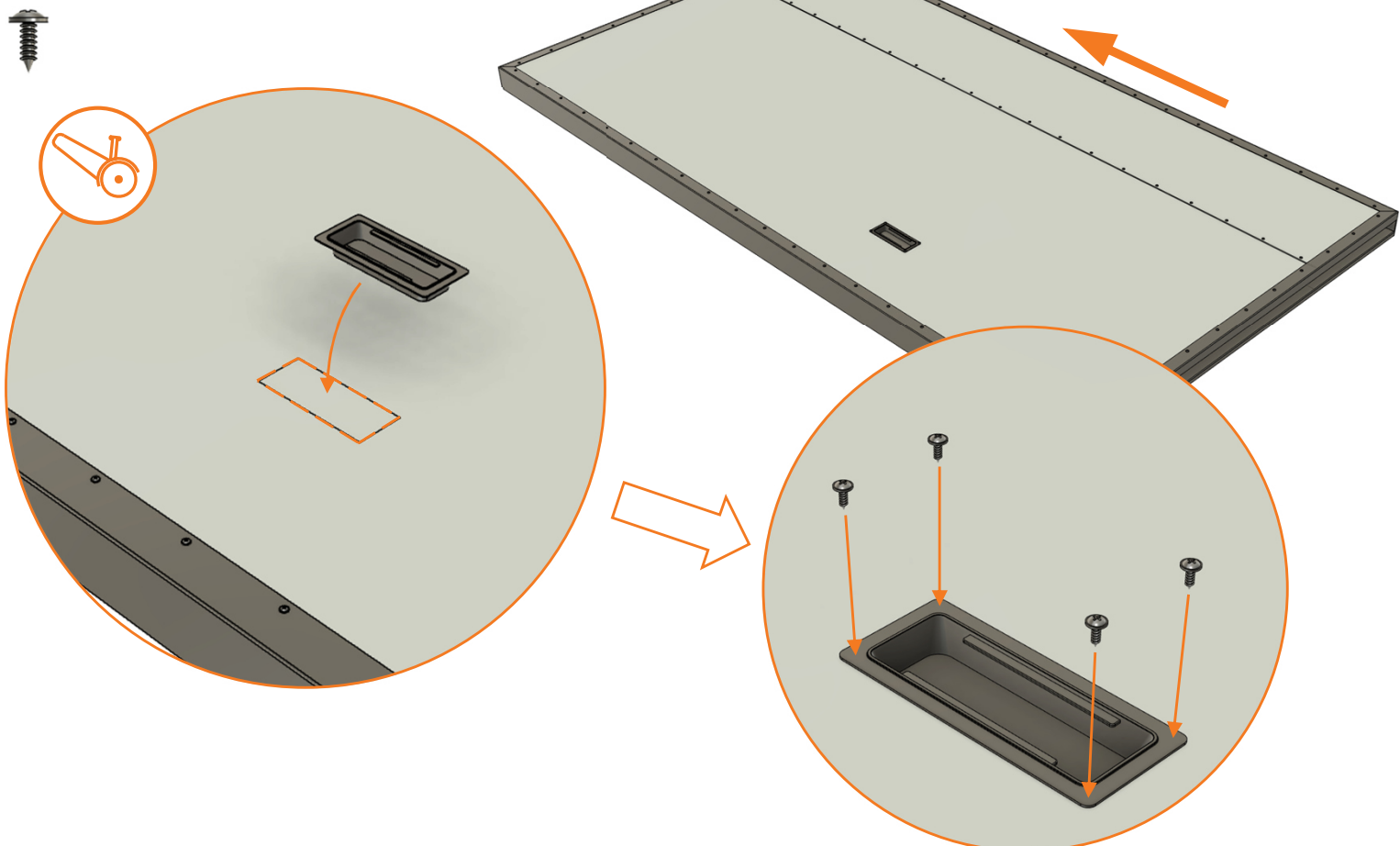
12

K

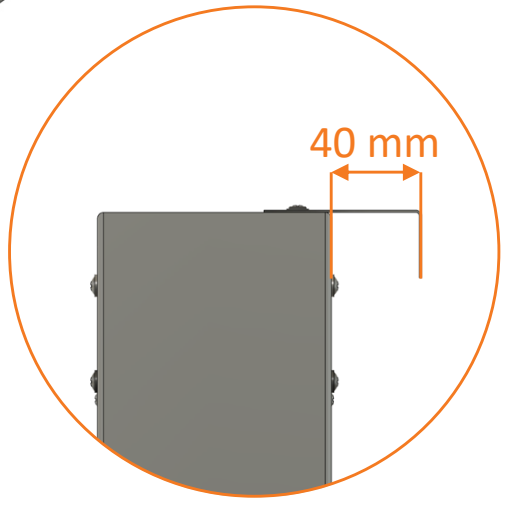
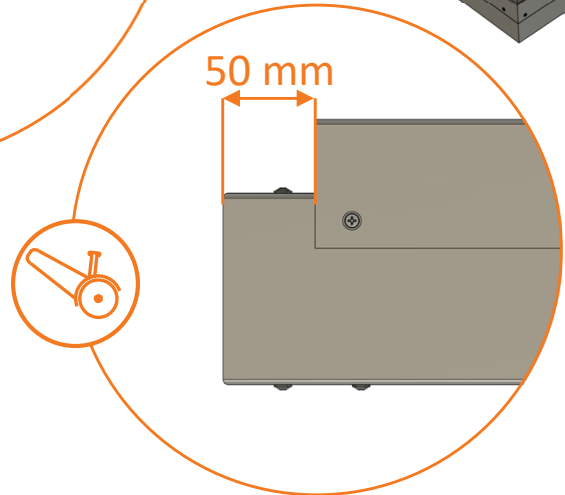
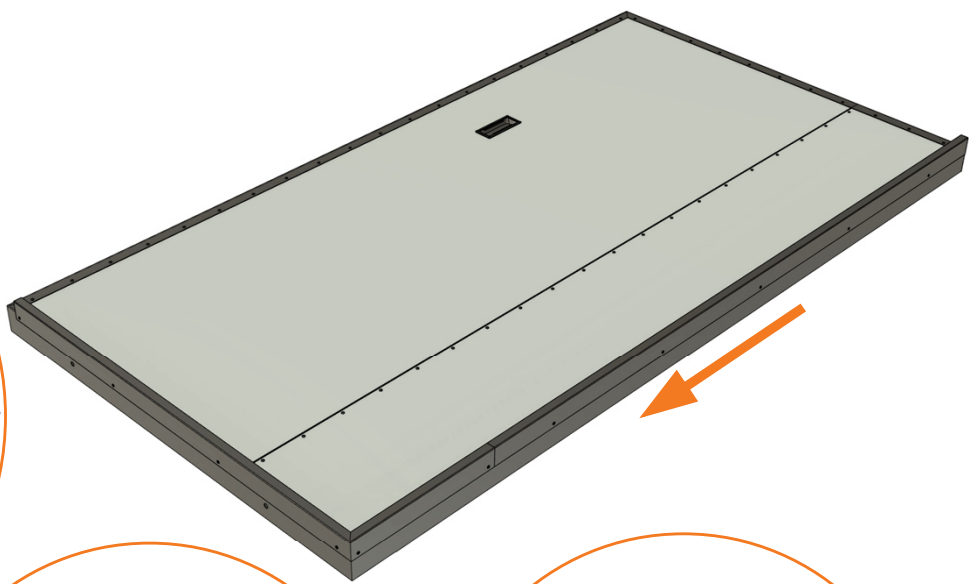
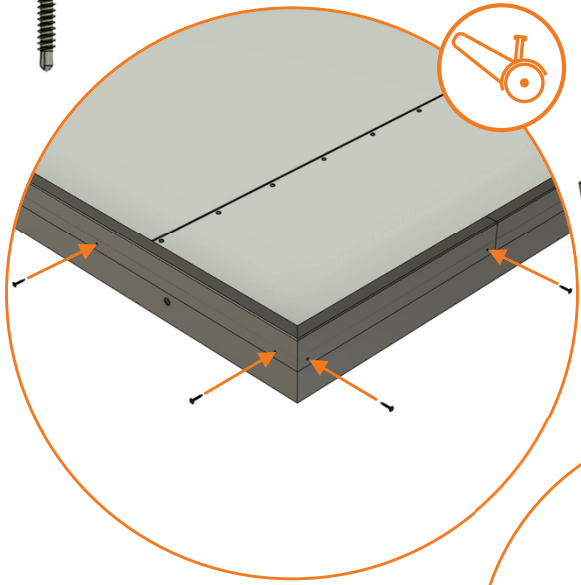


13

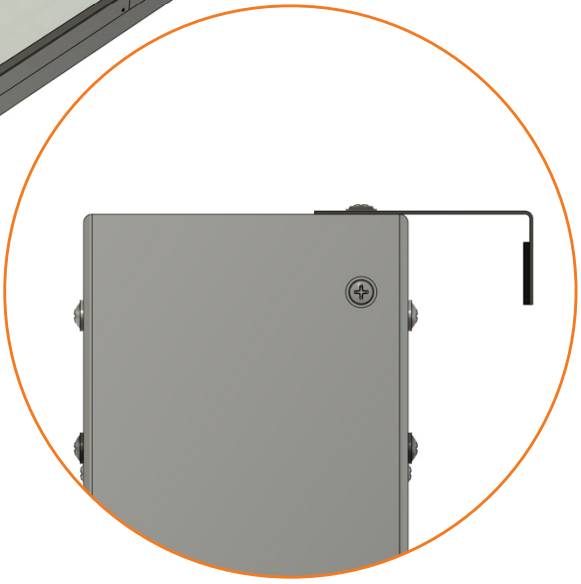
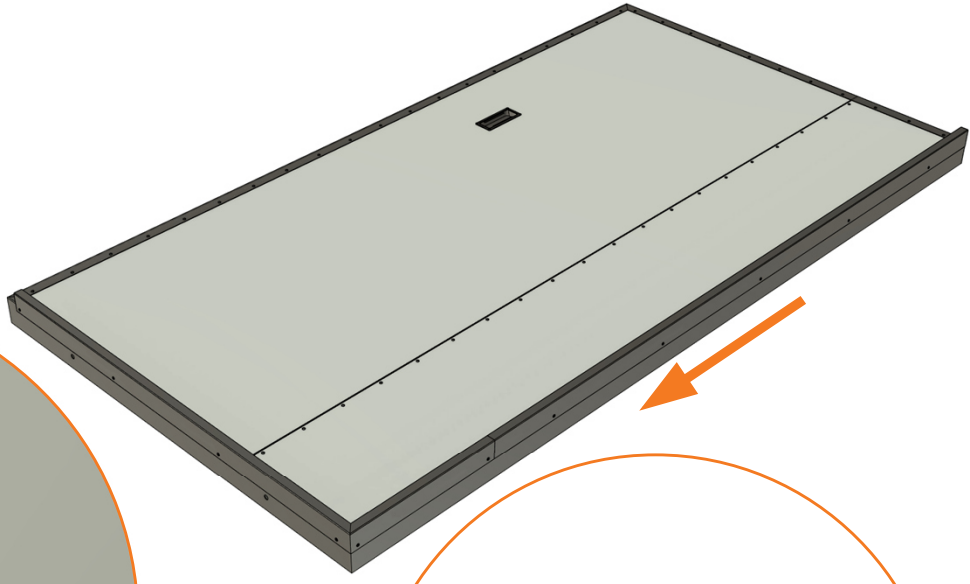
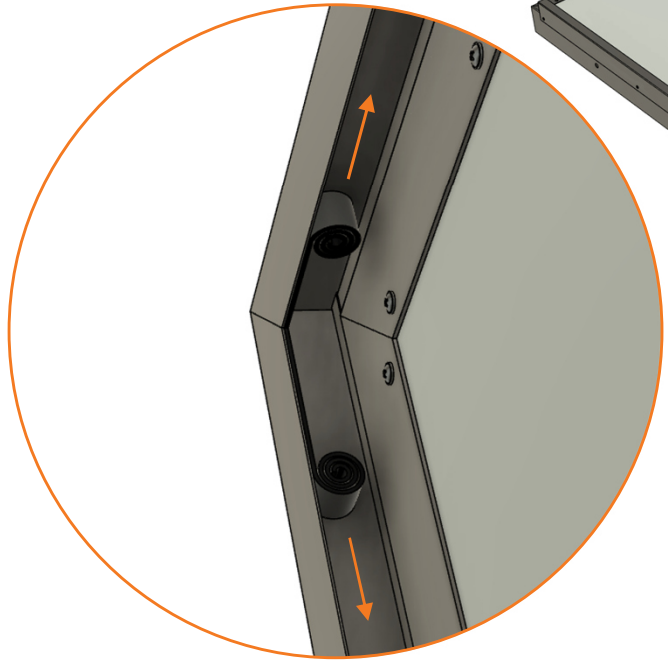
J



14

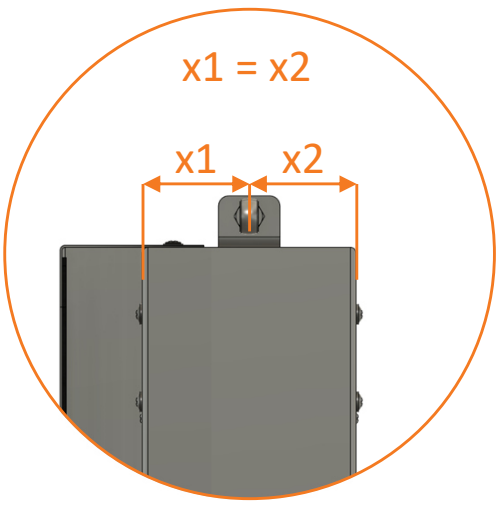
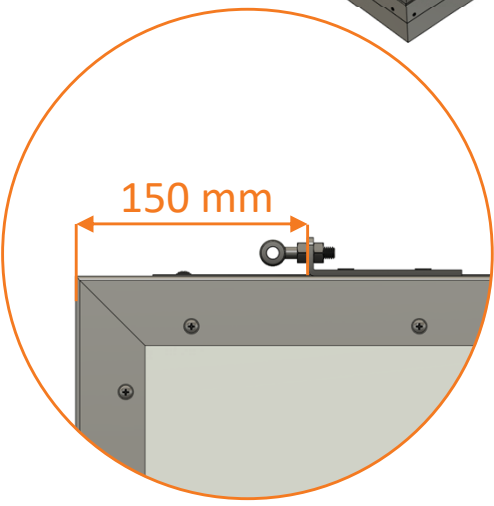
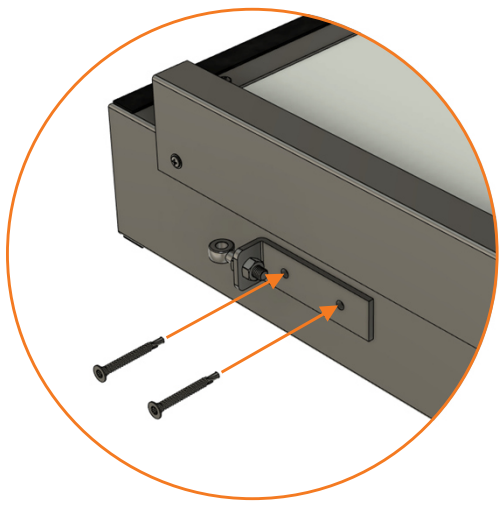
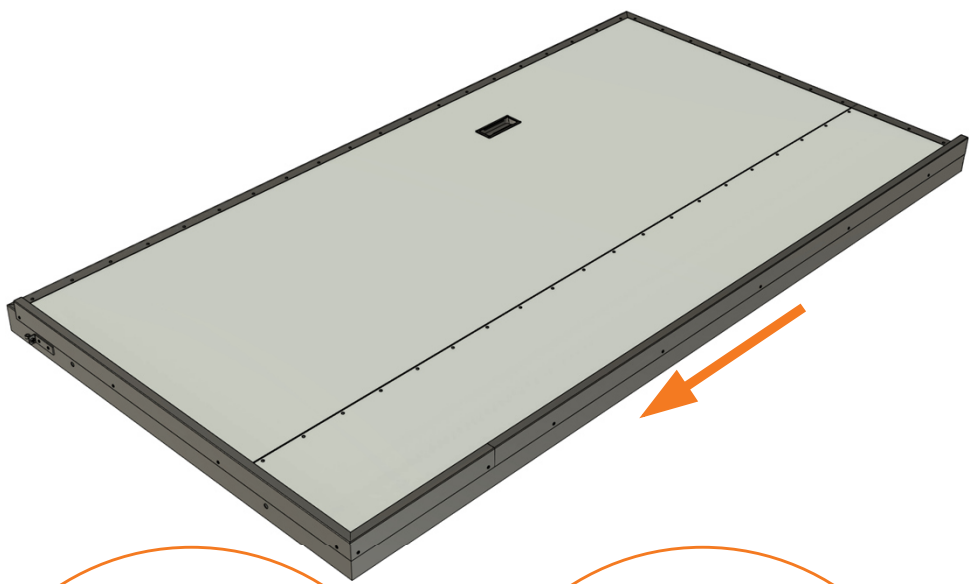


15

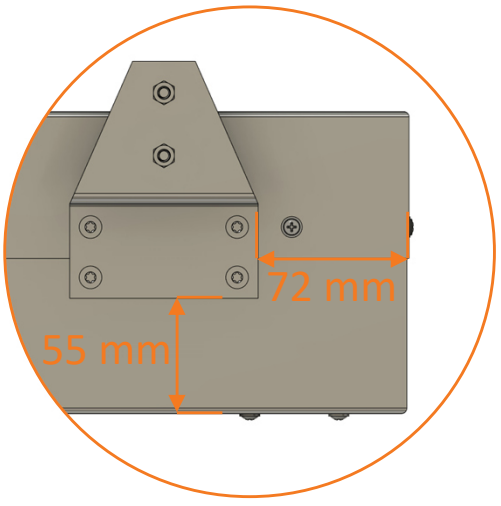
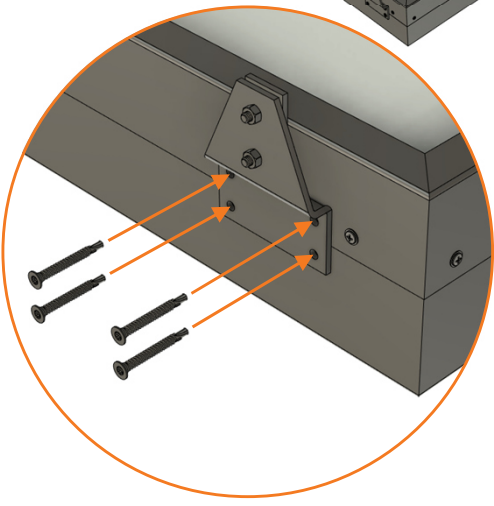
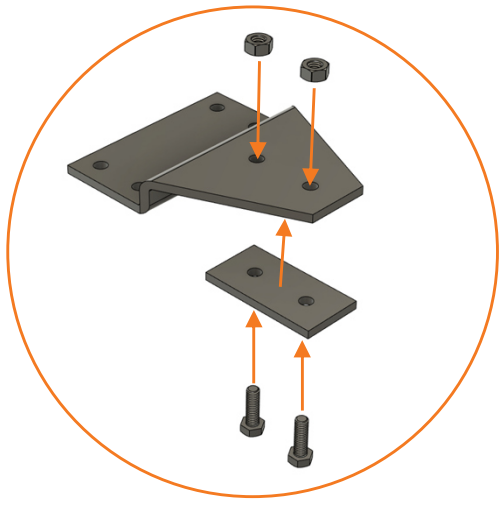
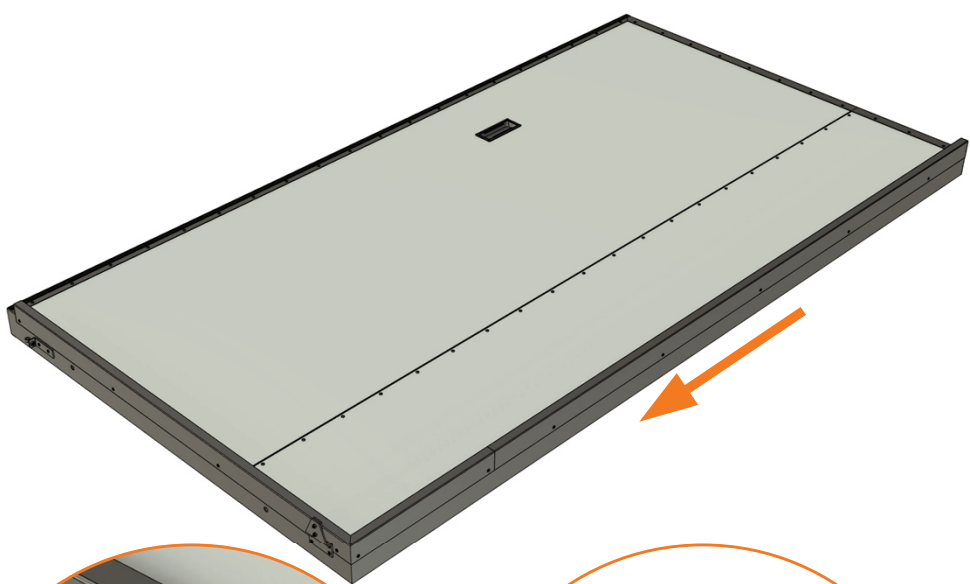
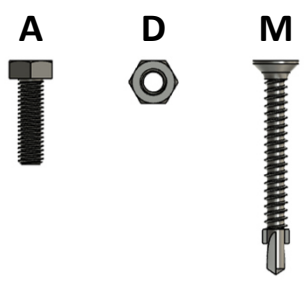




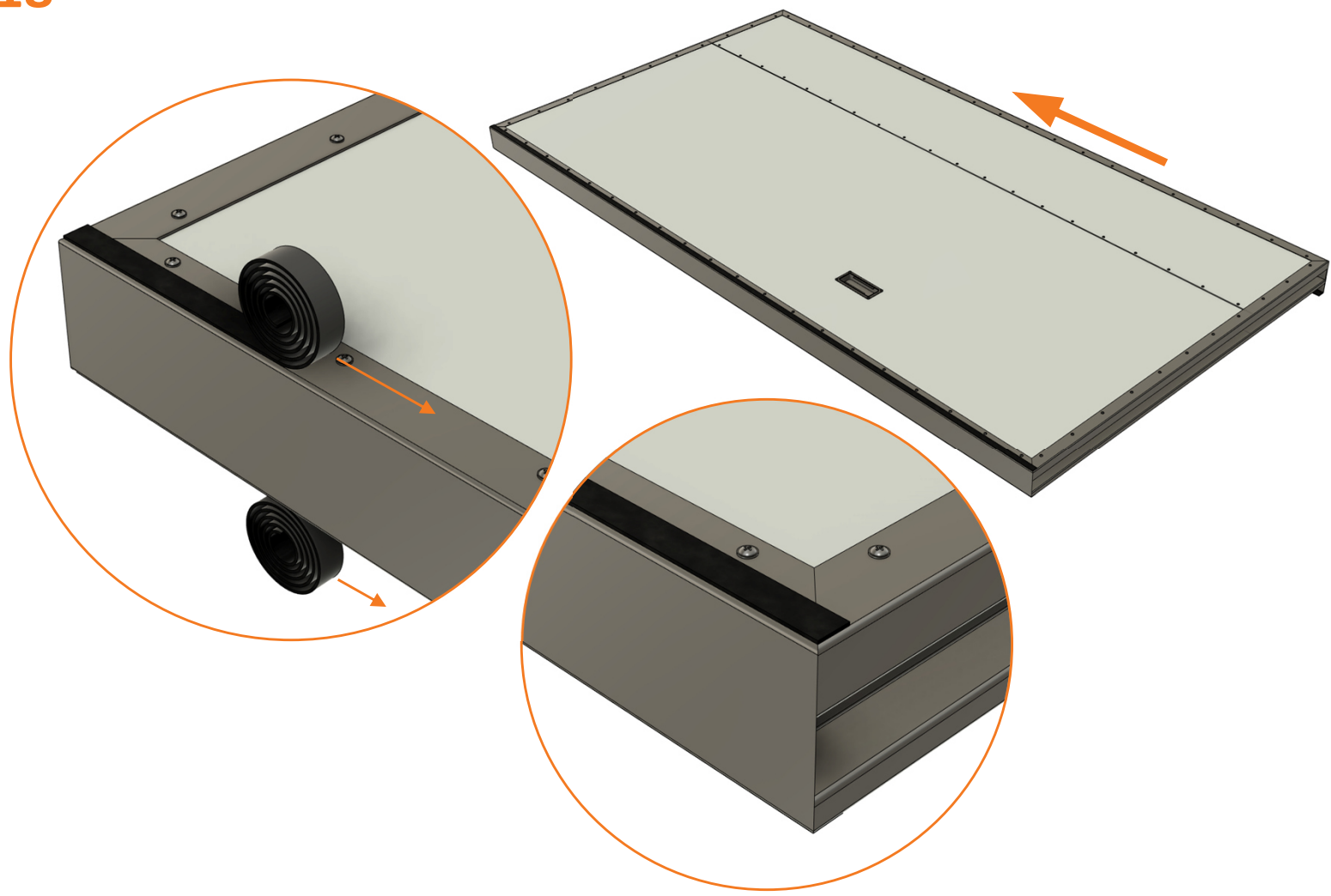
# 16



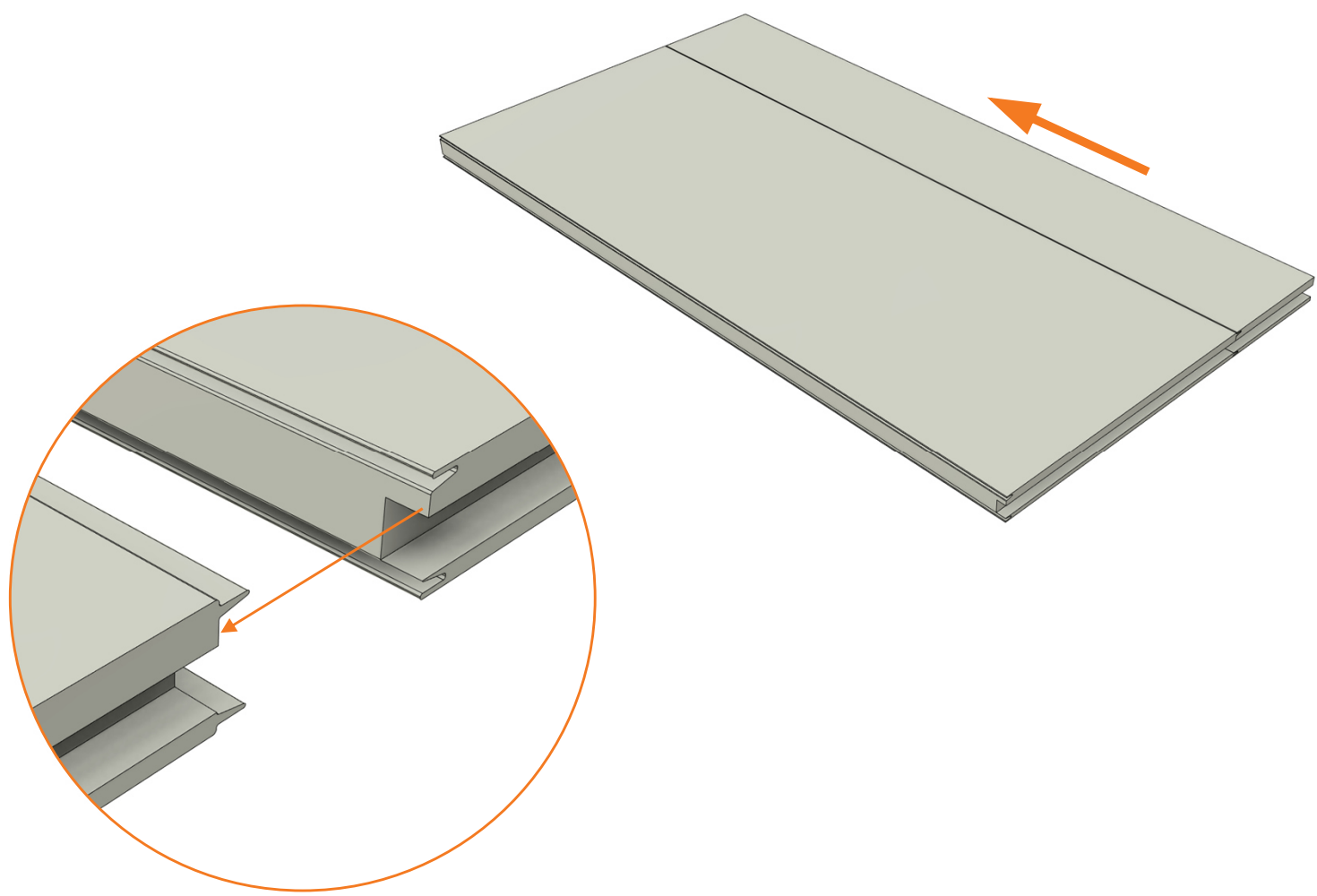
# 17



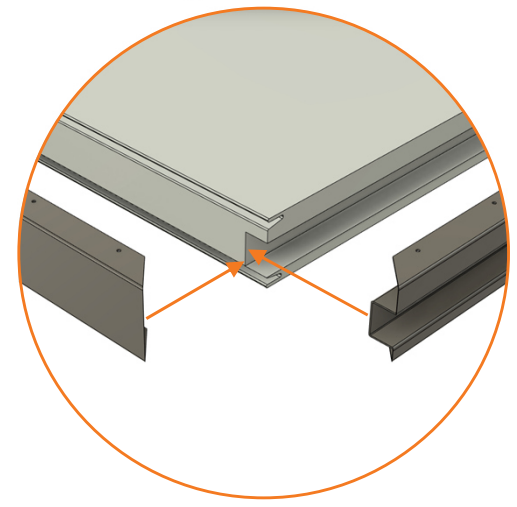
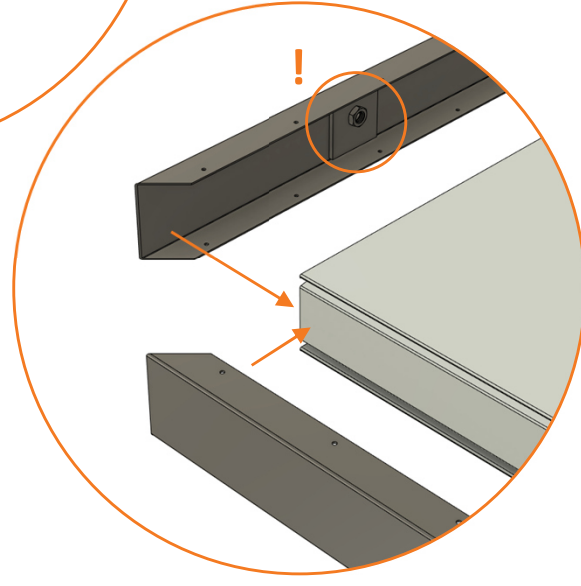
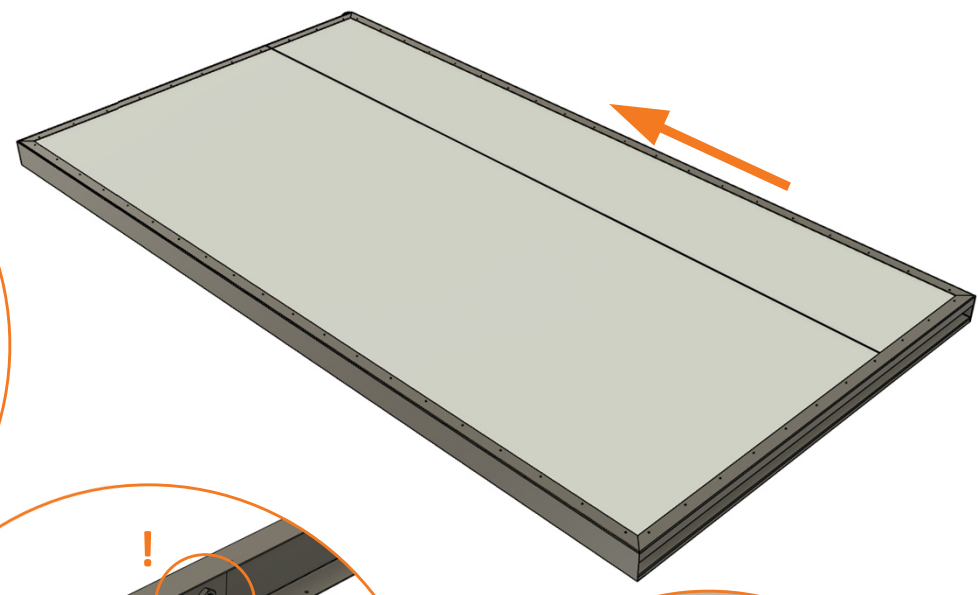
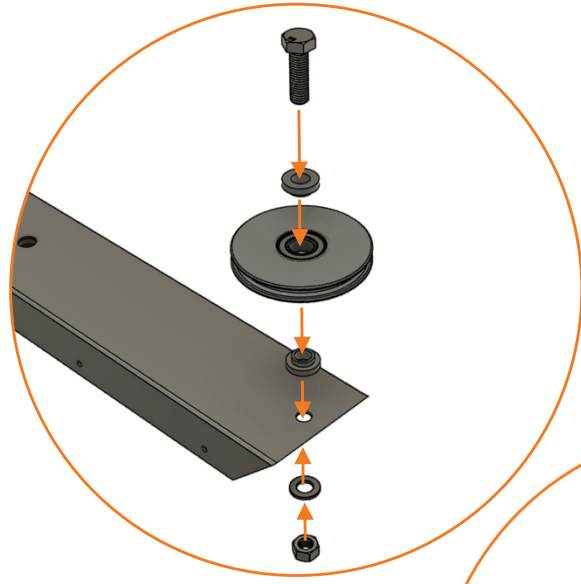
18



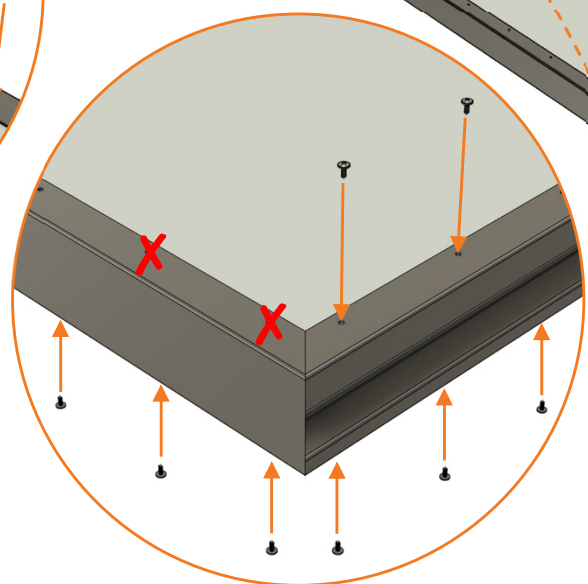
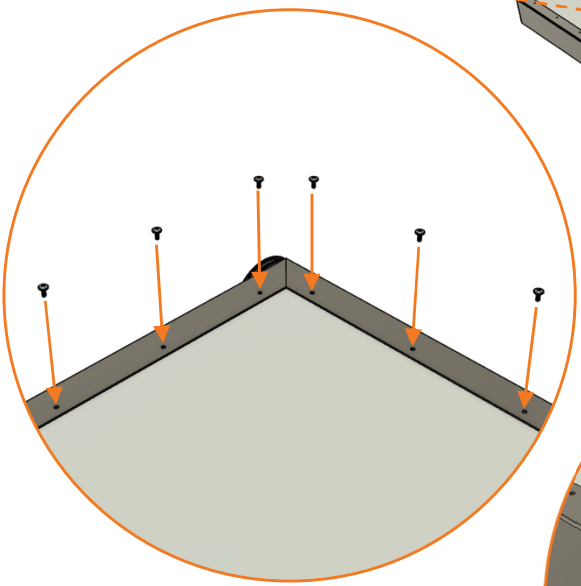
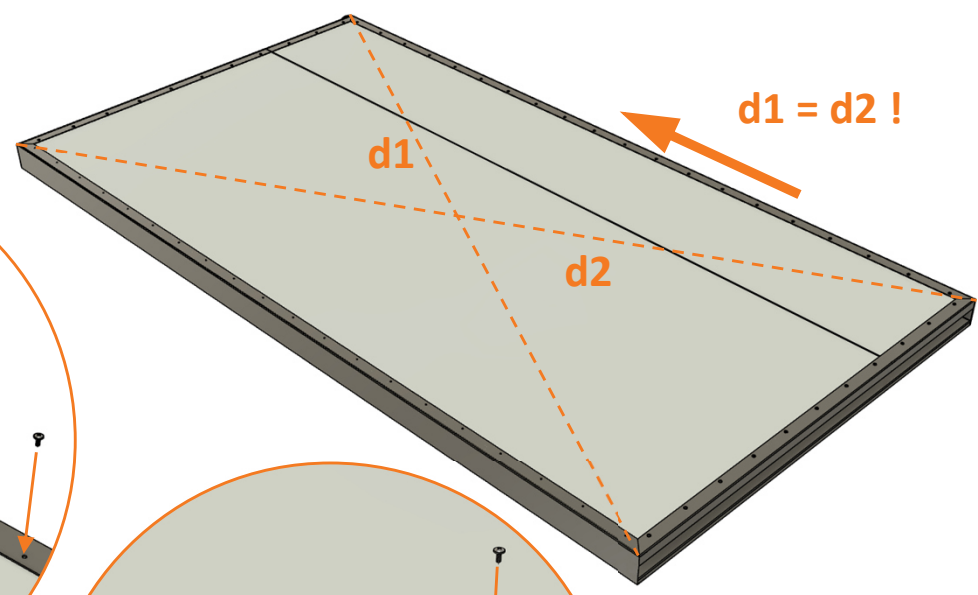
19



20

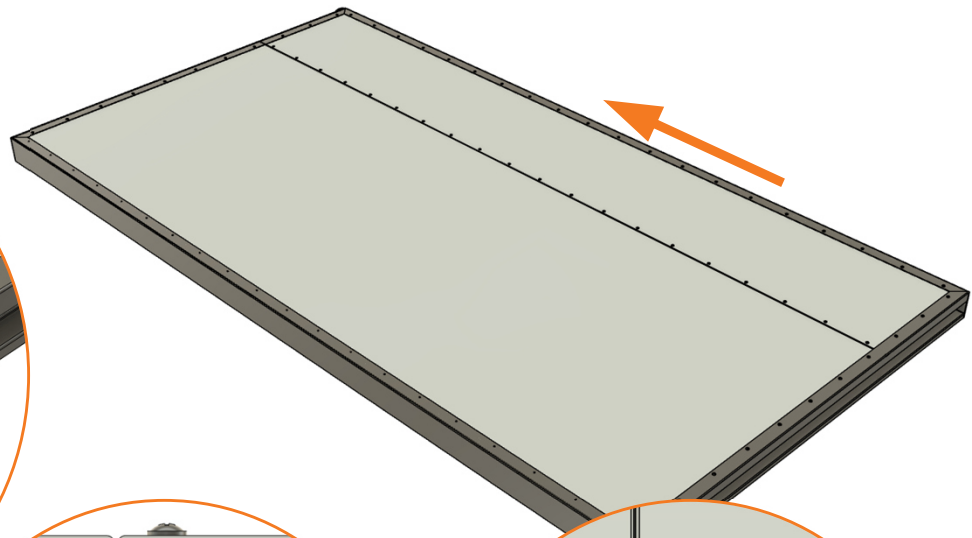
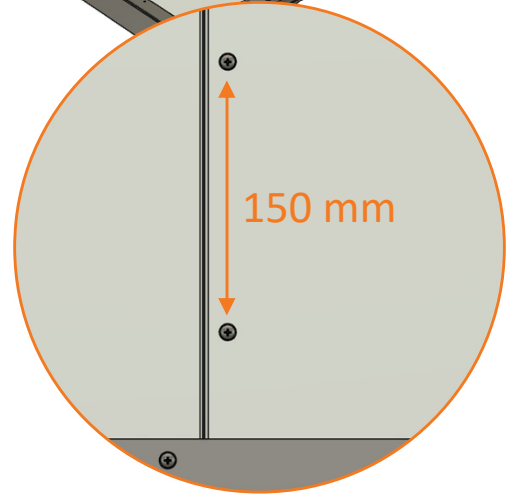
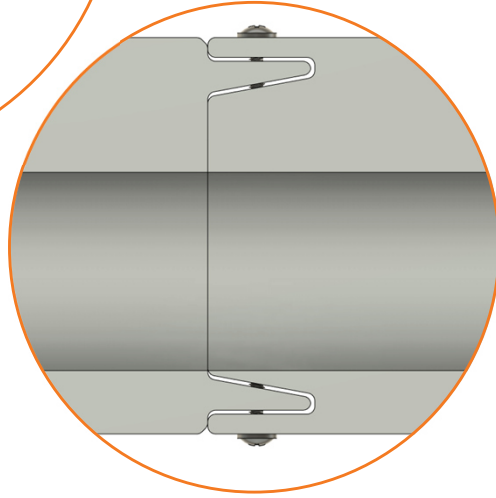
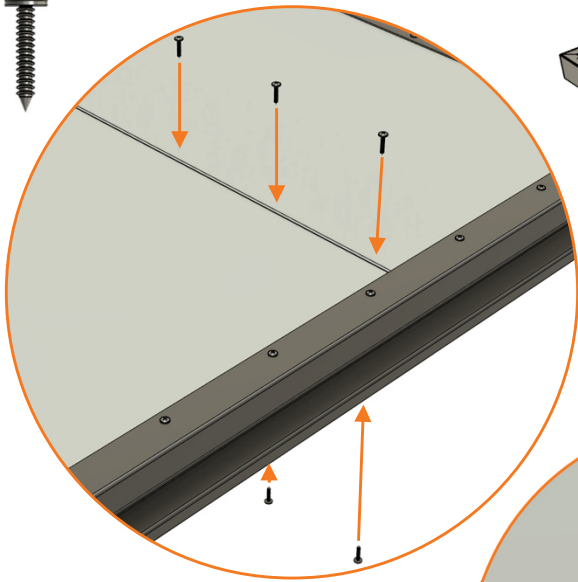


21



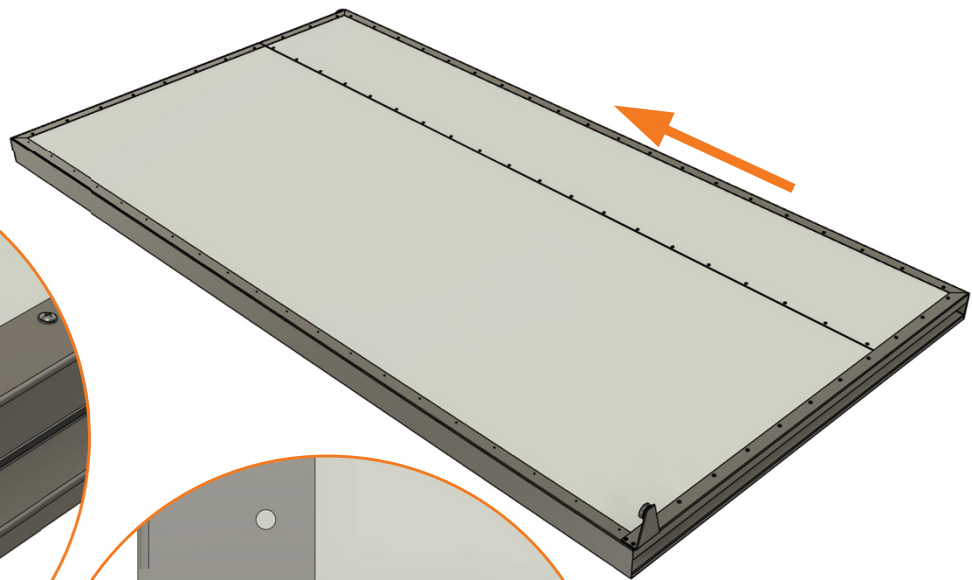
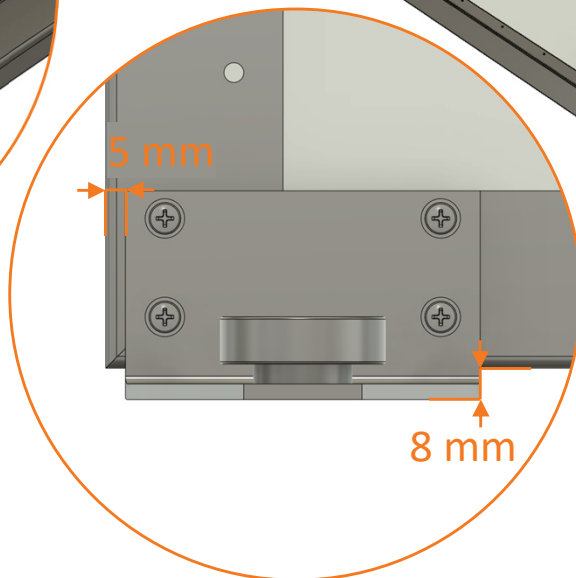
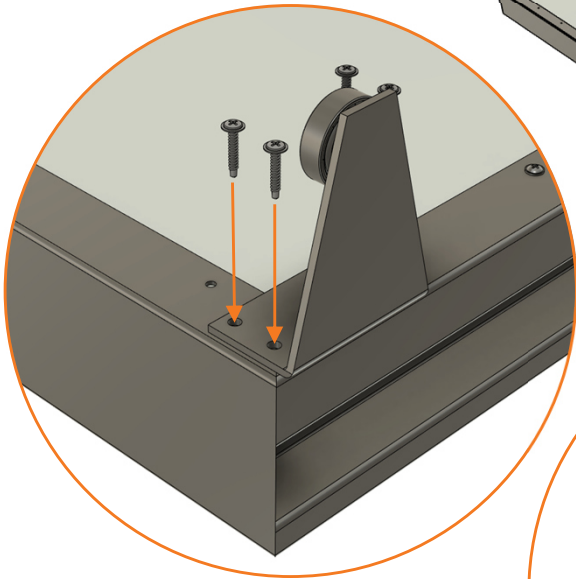
22

K



23

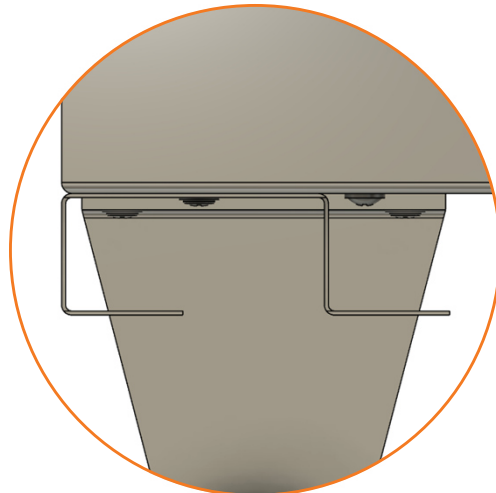
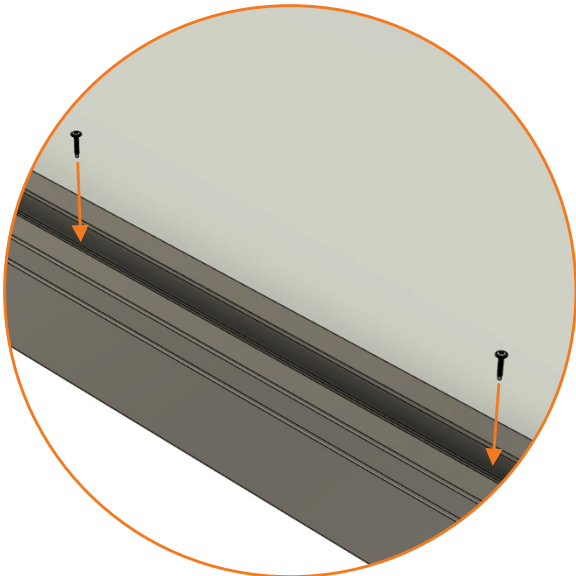
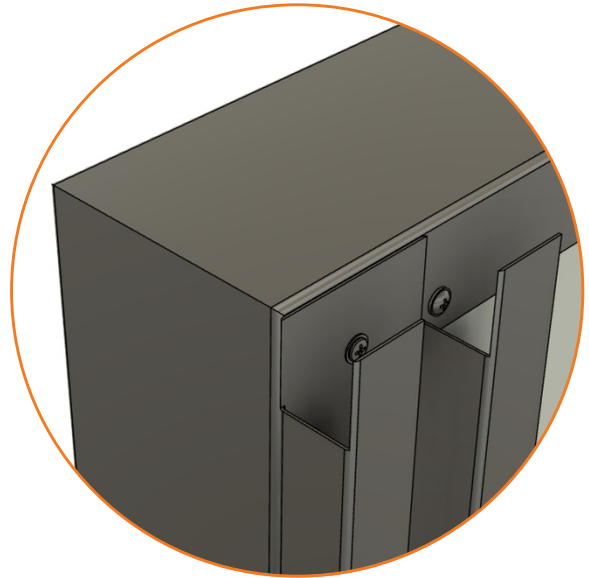
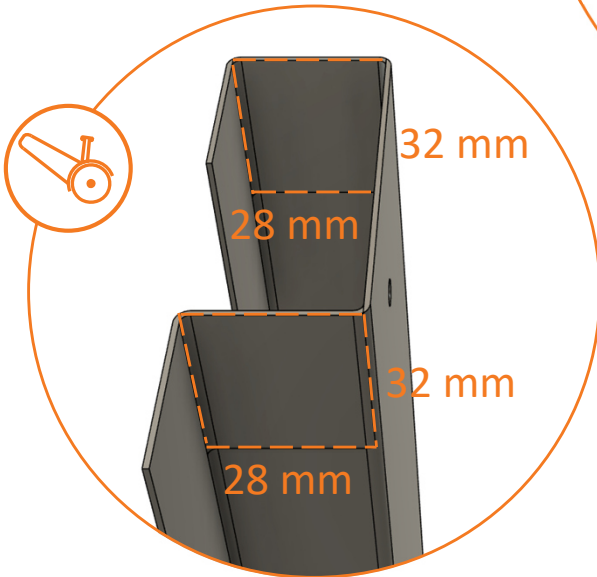
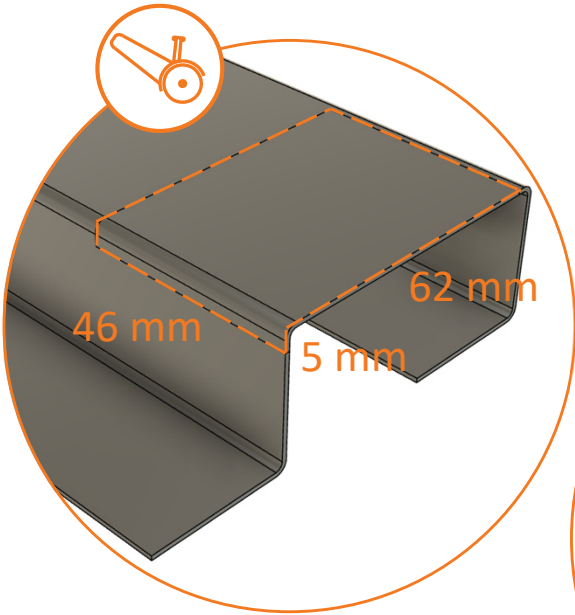
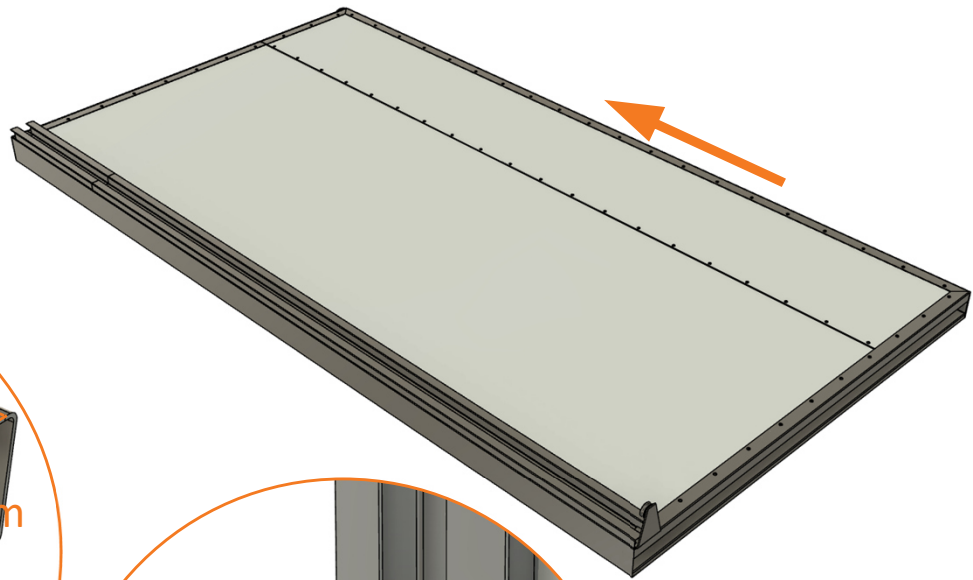
L



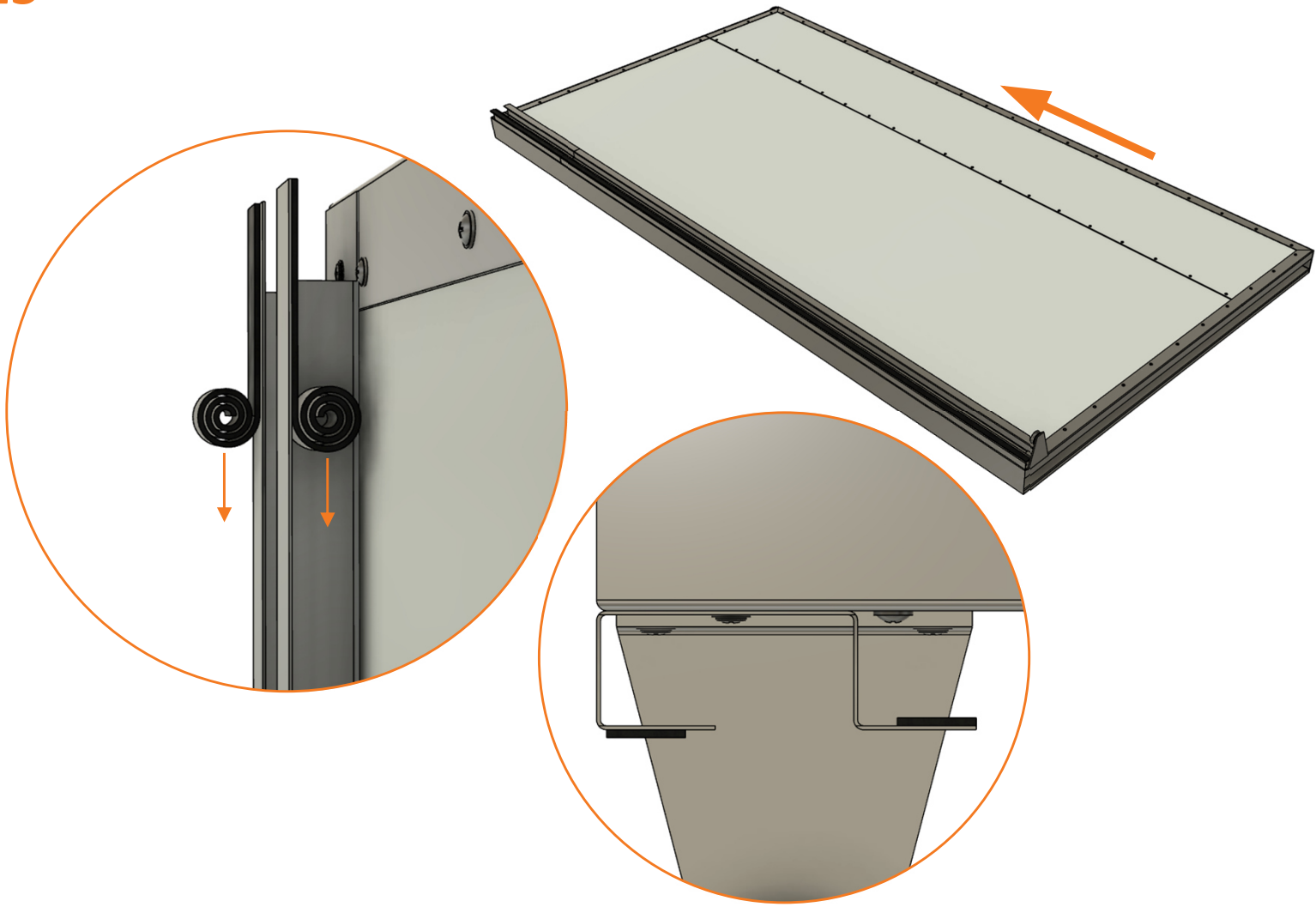


24

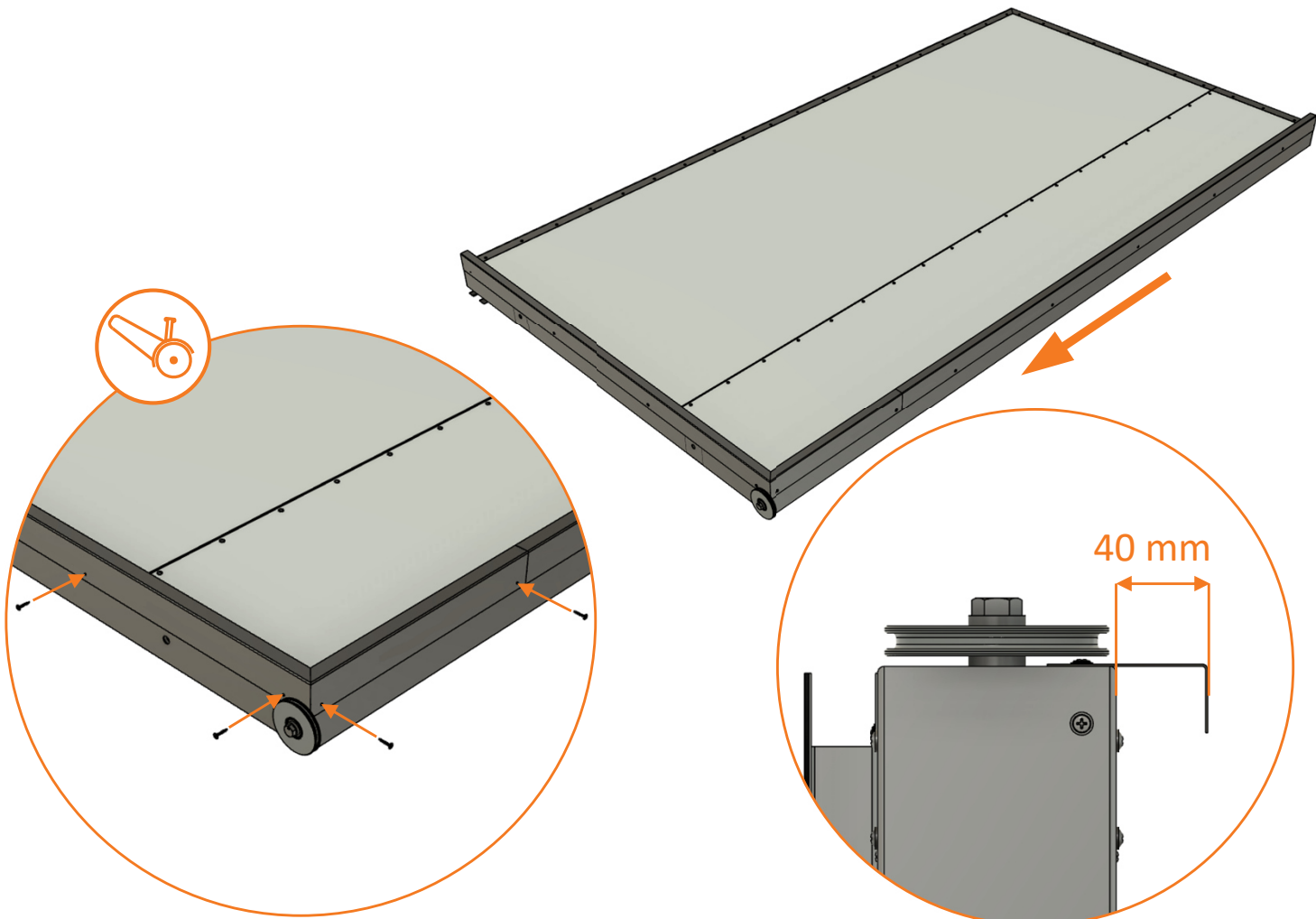
L



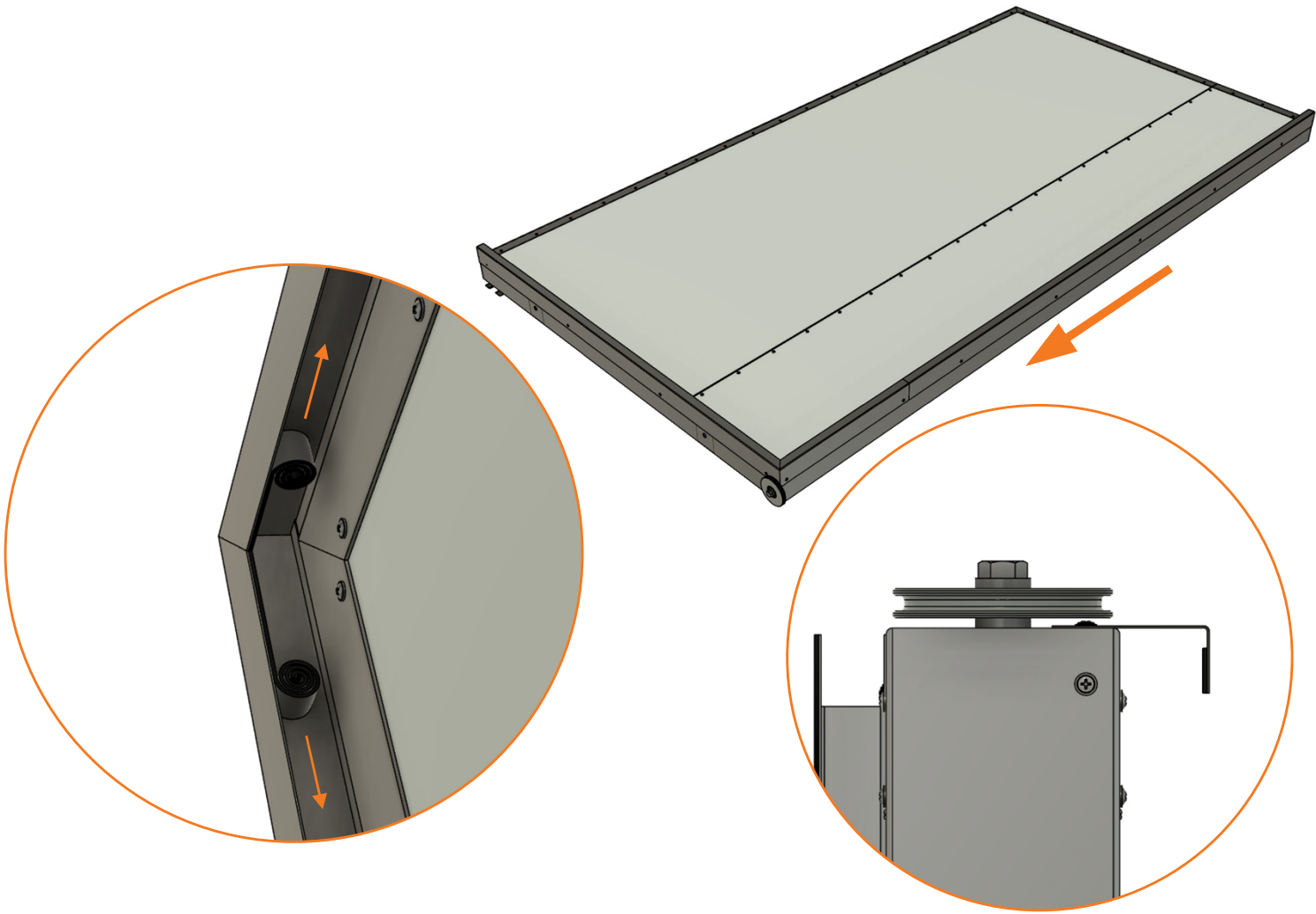
25



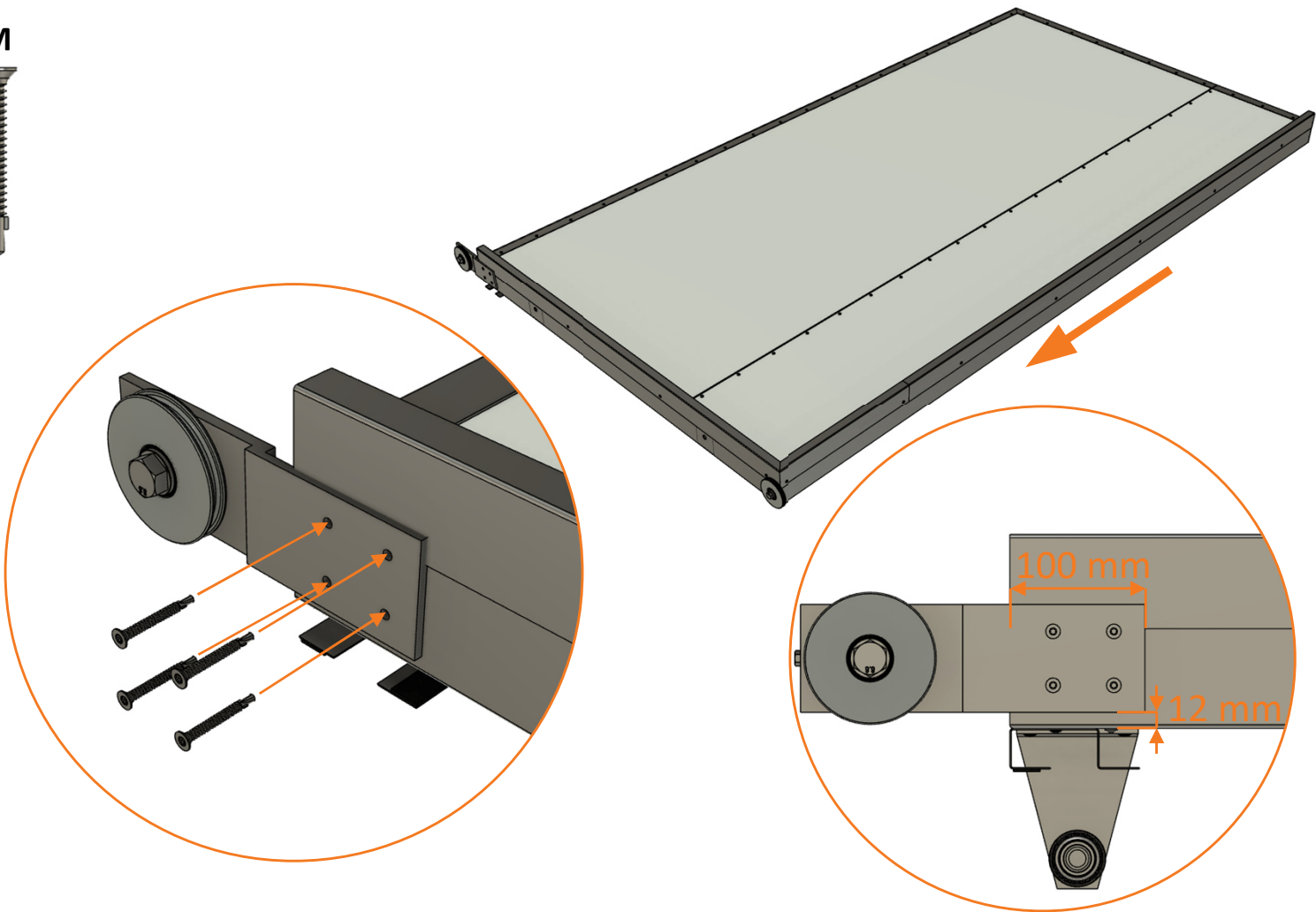
26



27



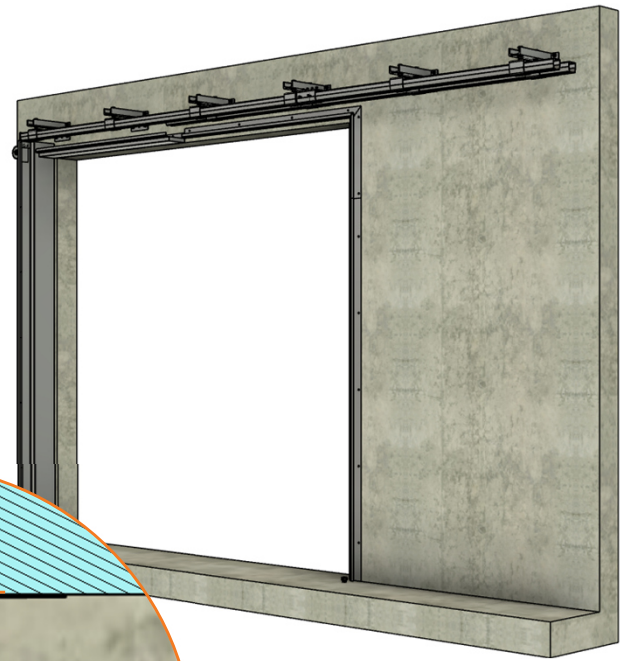
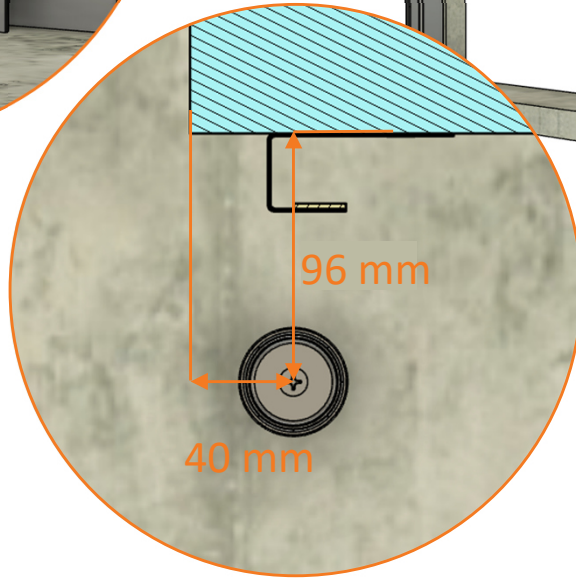
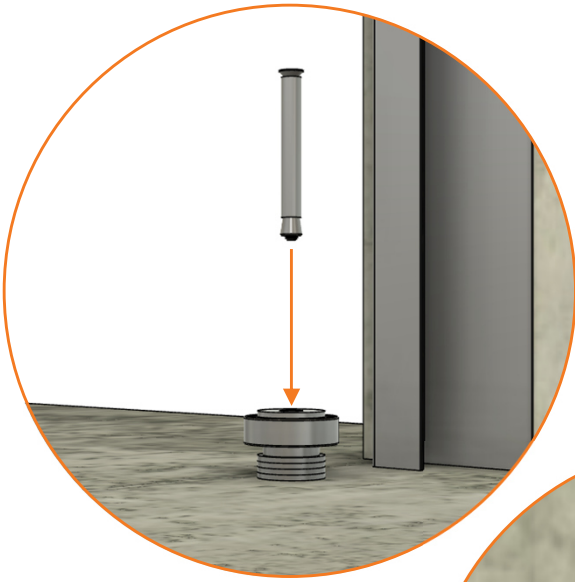
28



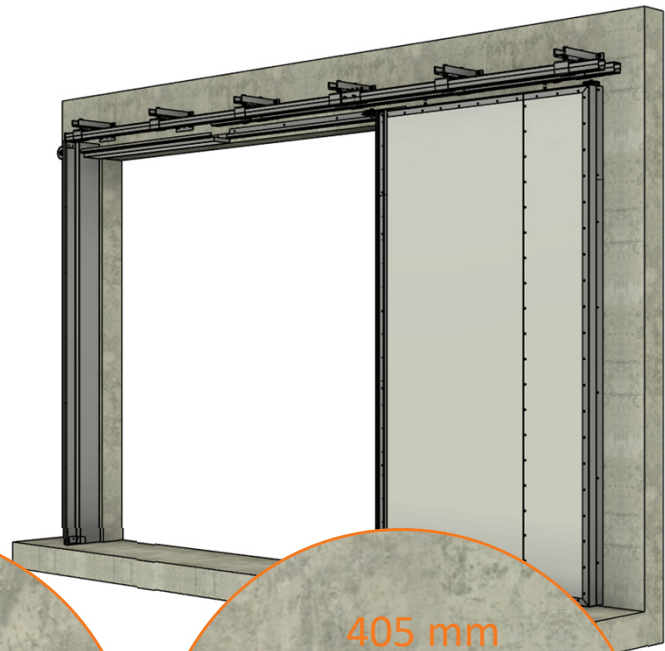
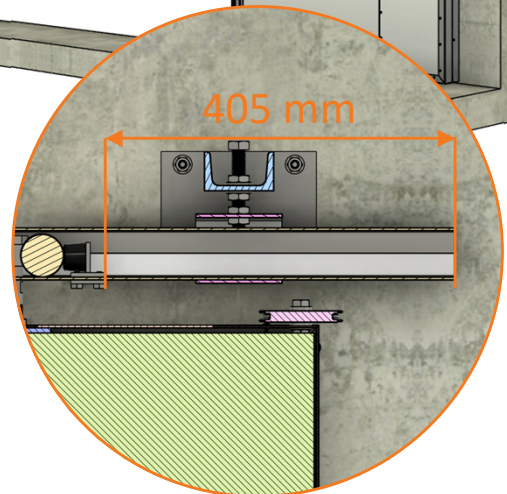
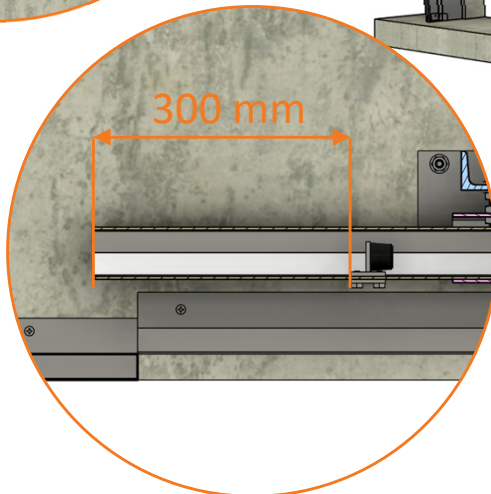
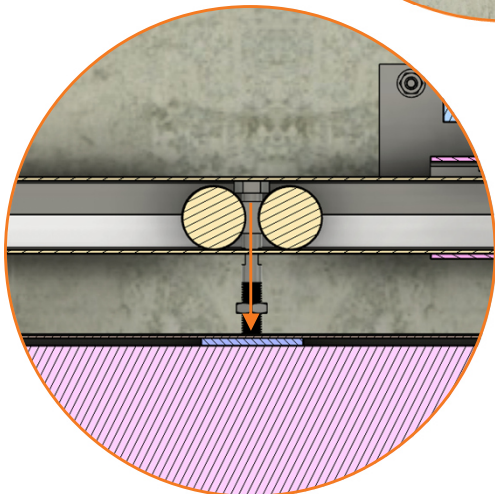
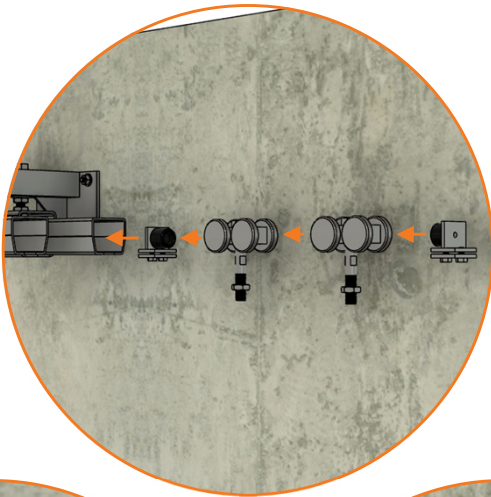


29

0

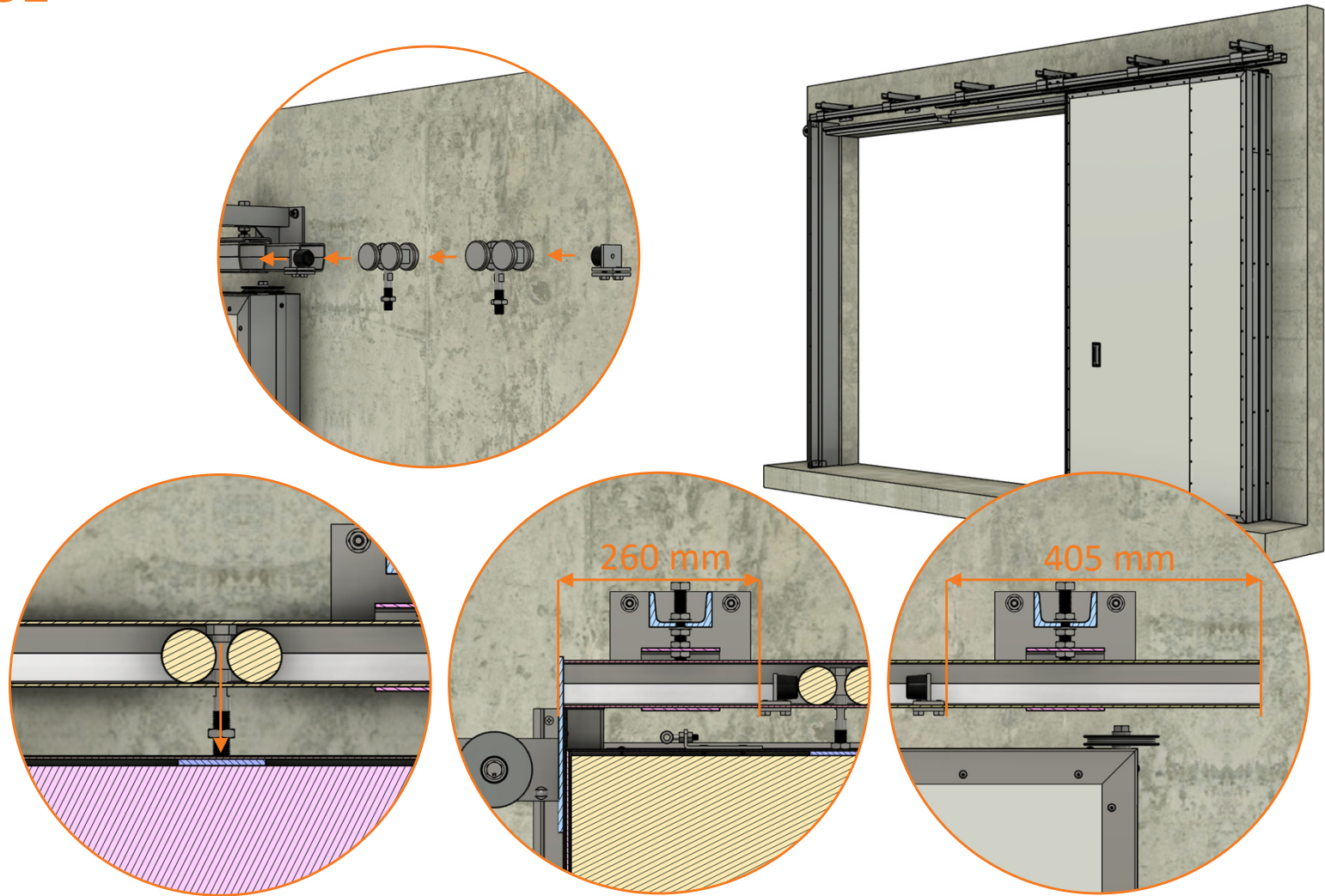


30

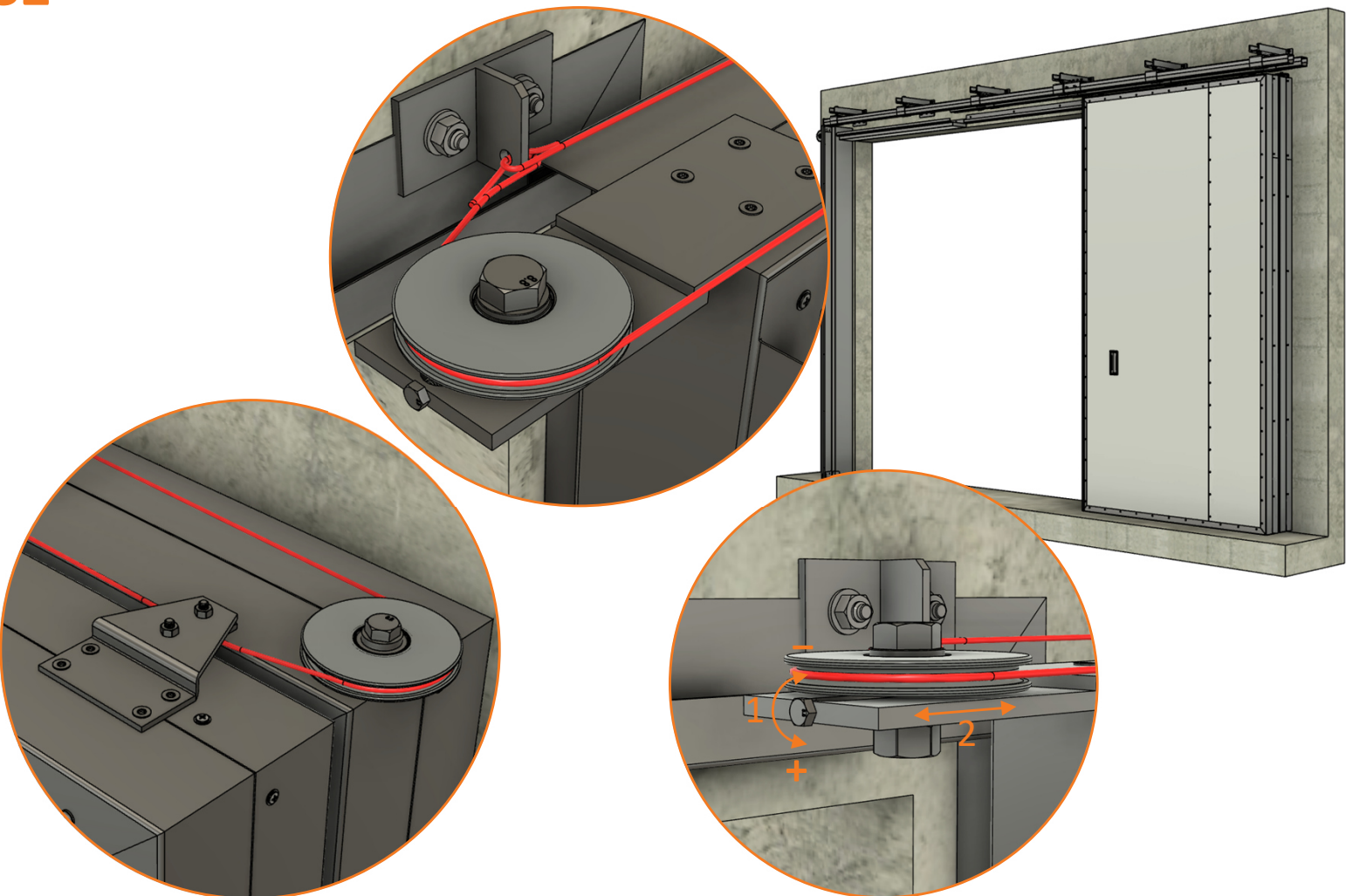




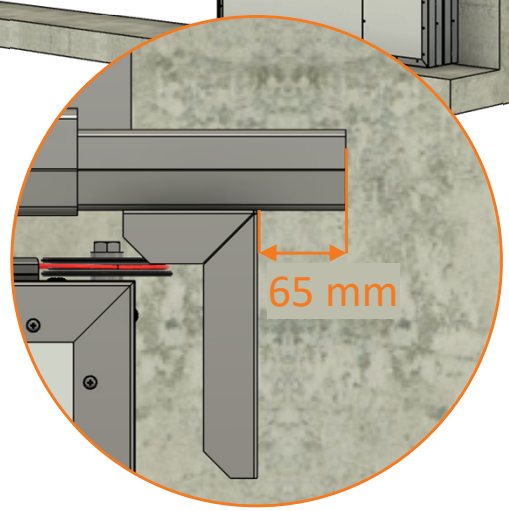
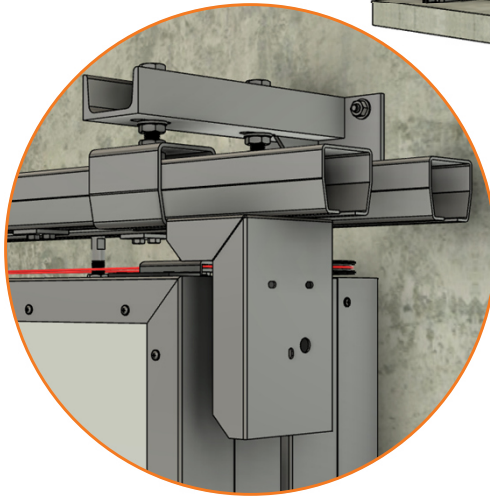
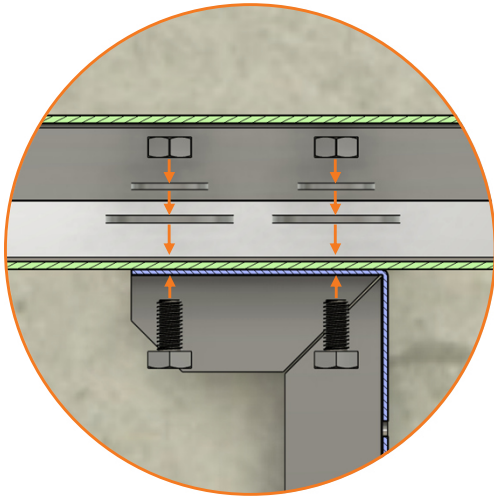
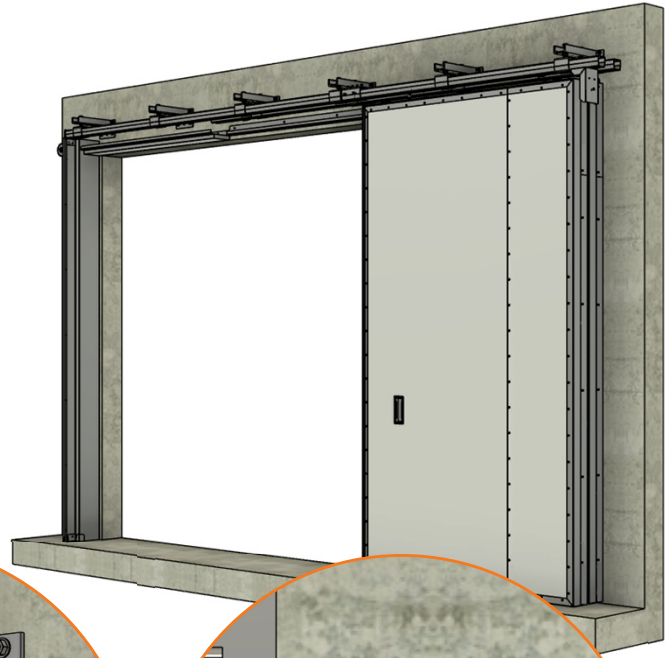
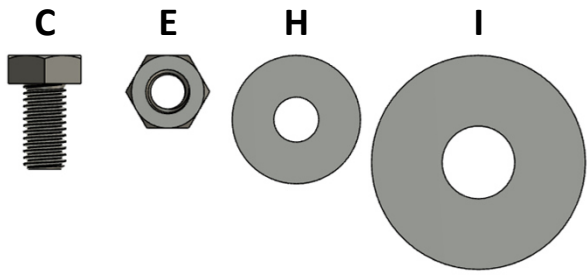
31



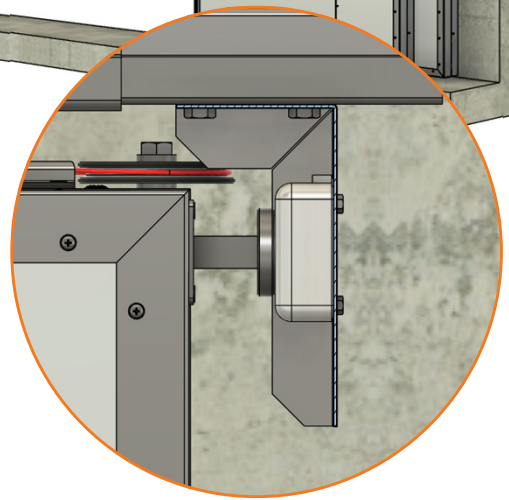
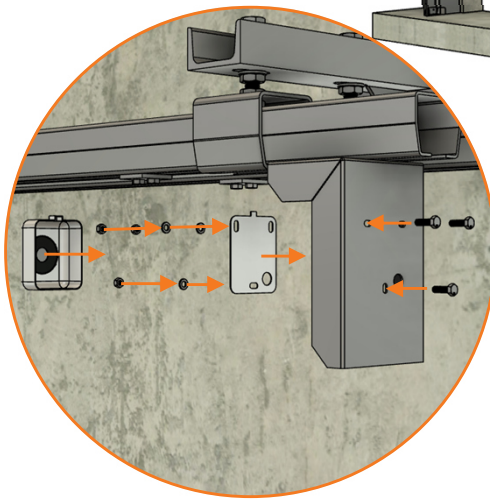
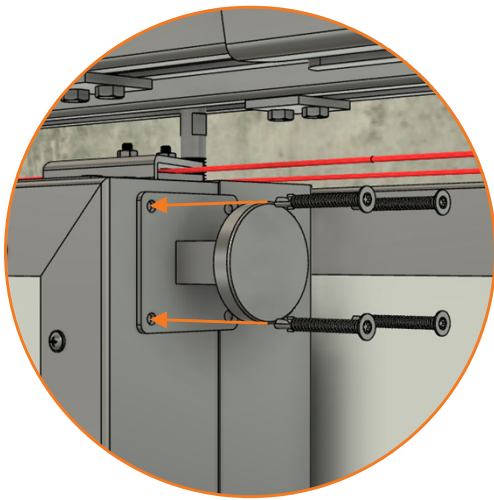
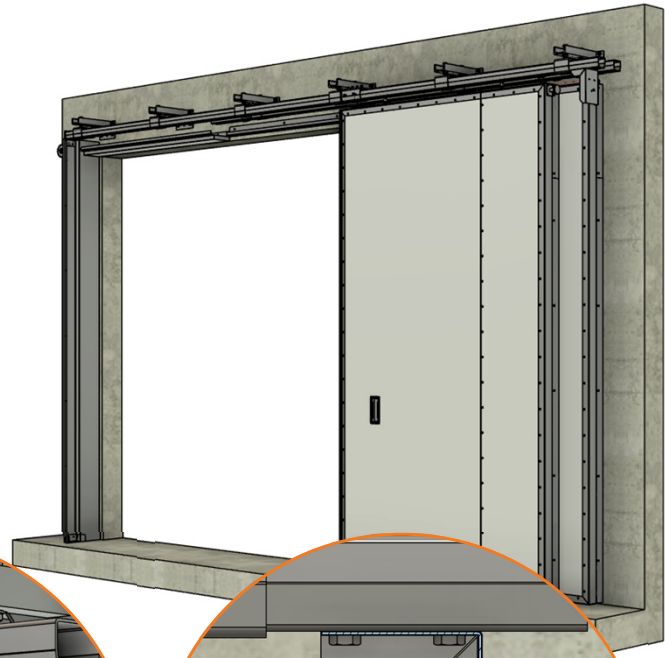
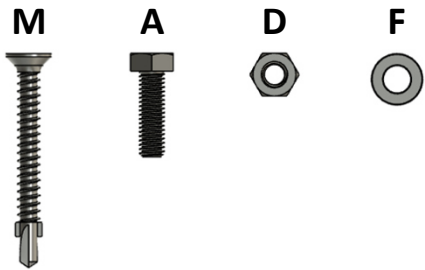
32



33



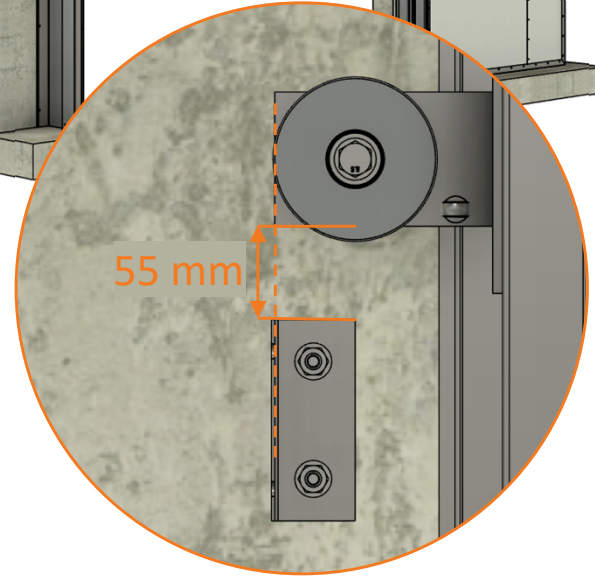
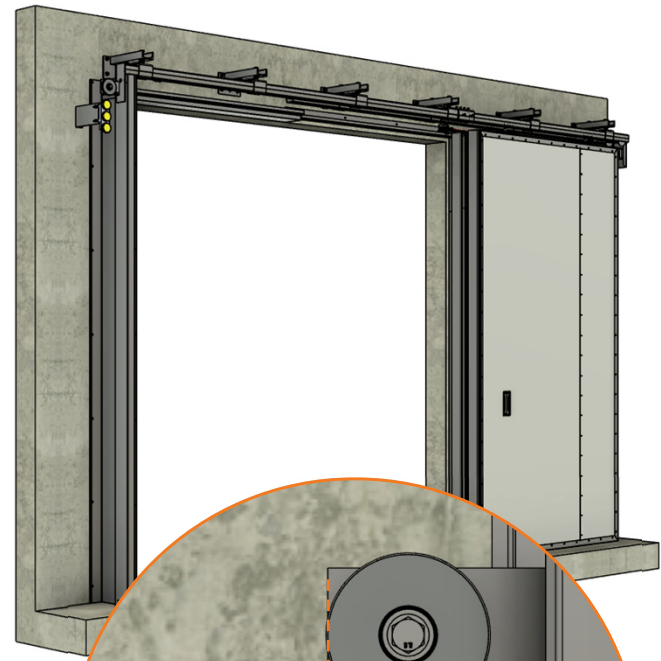
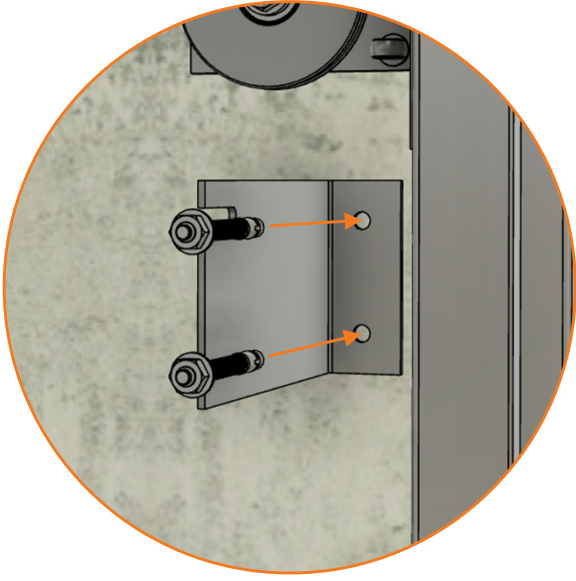
34





35

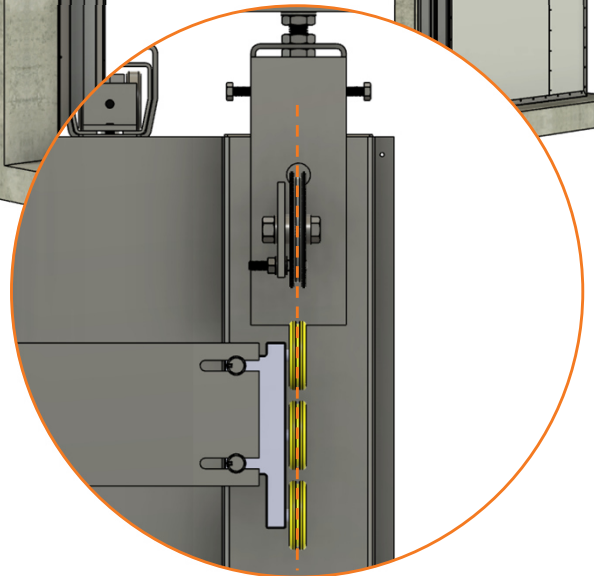
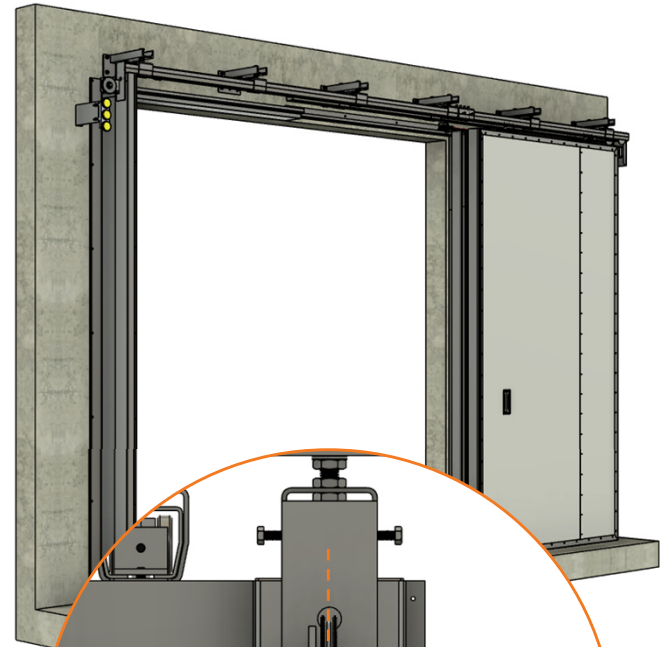
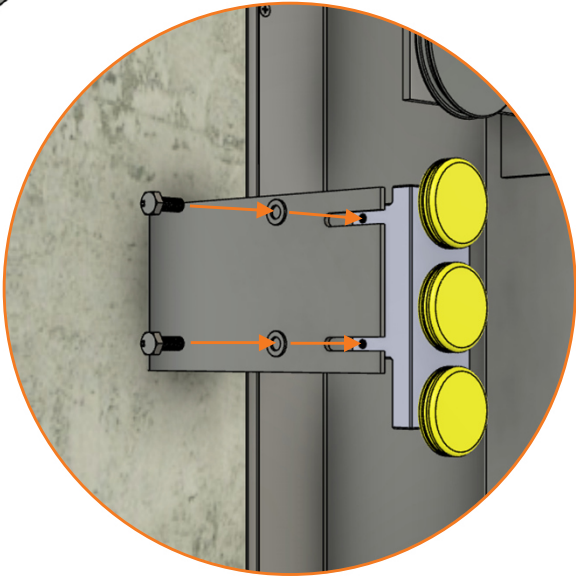
N



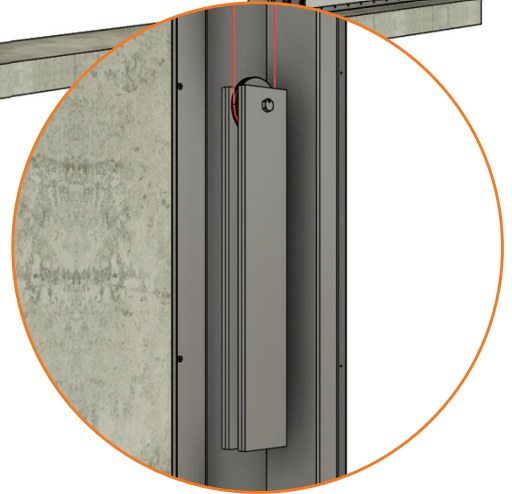
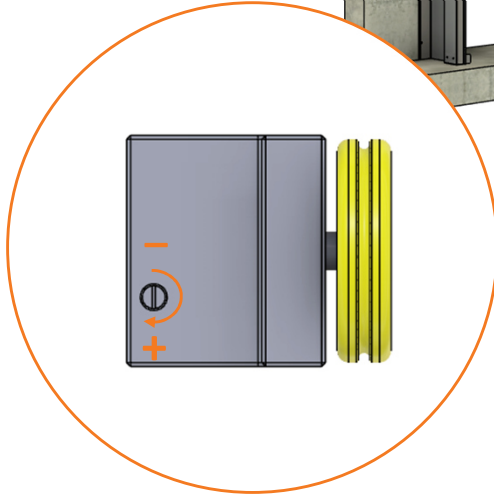
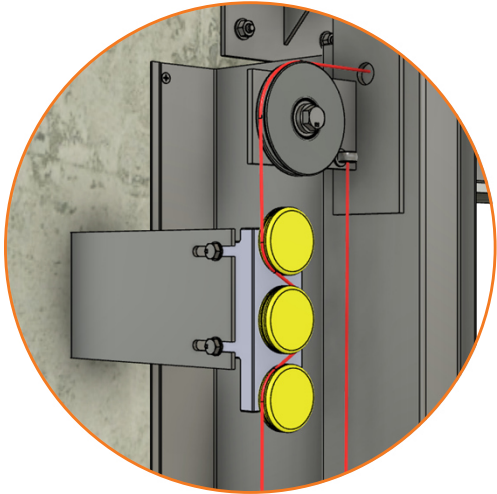
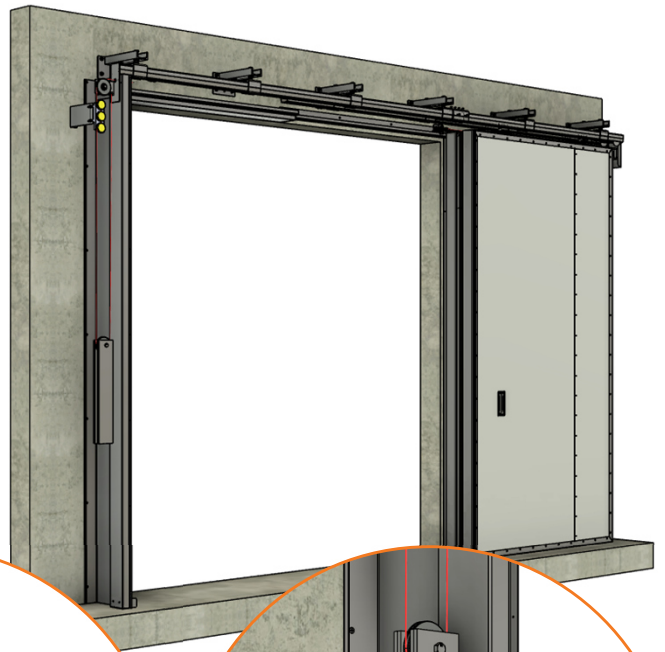
36

B

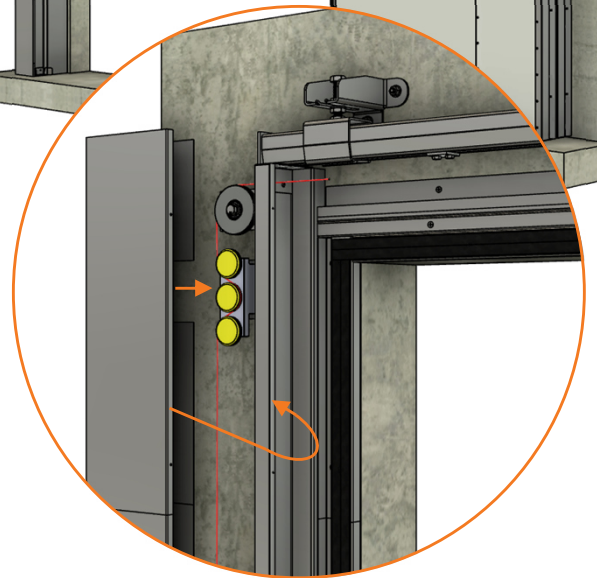
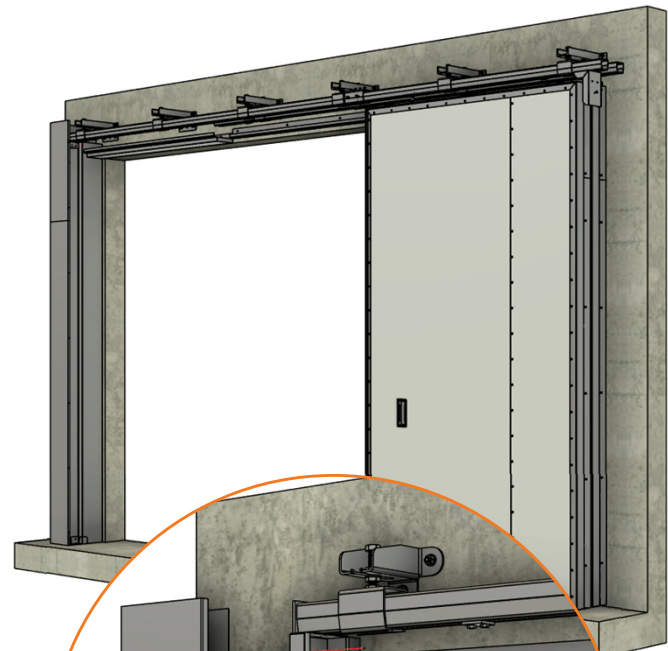
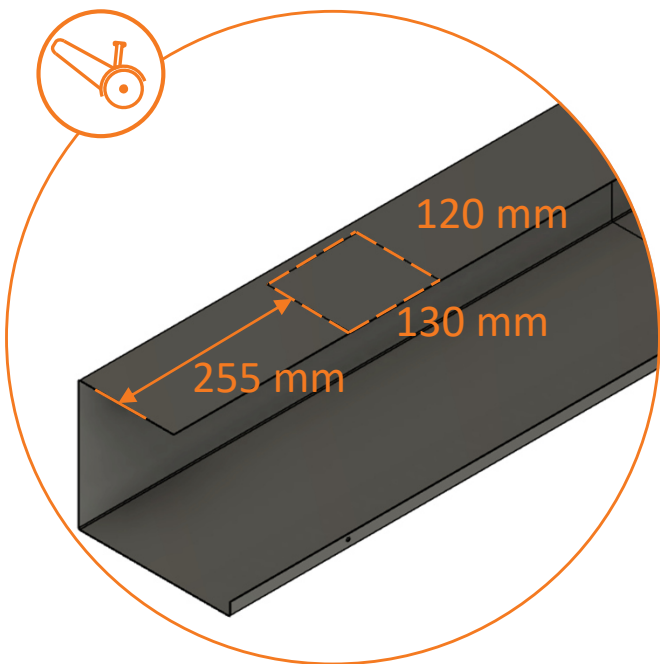
G



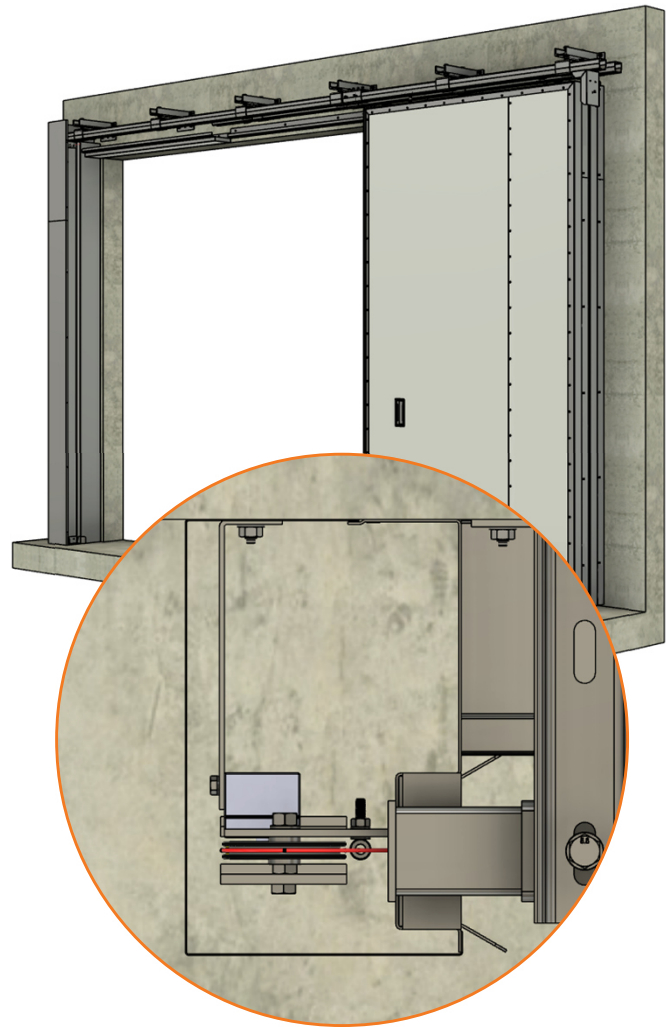
37



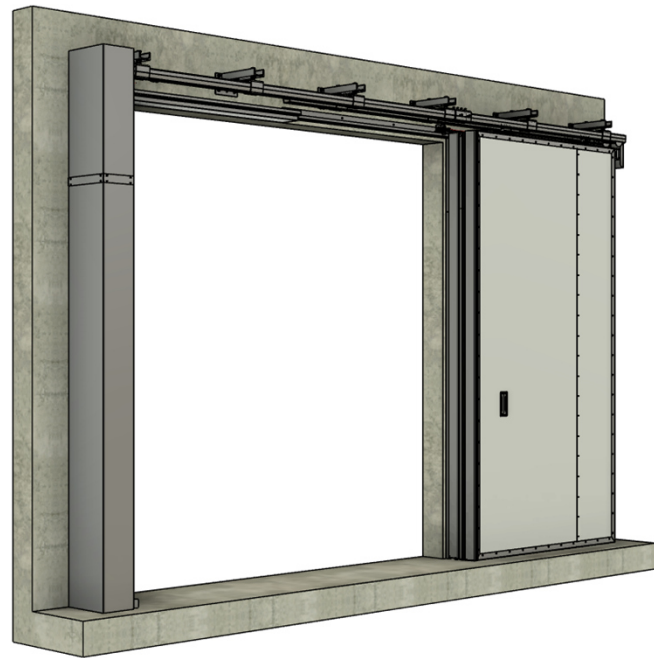
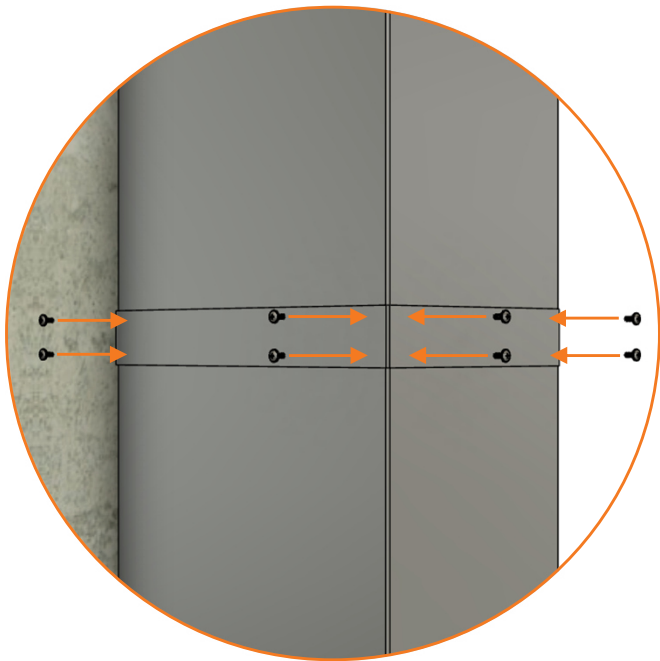
38



39



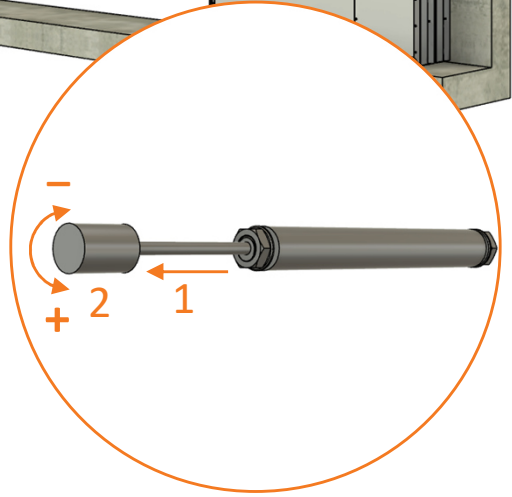
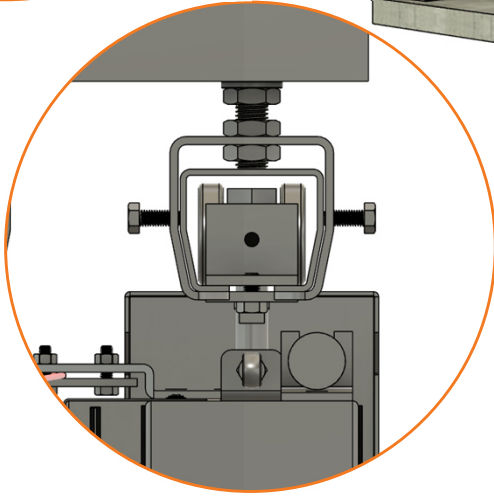
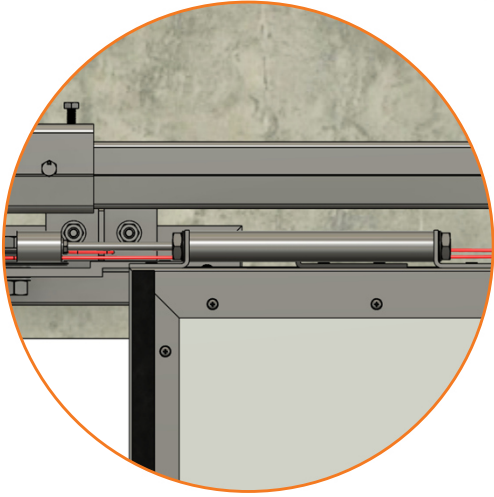
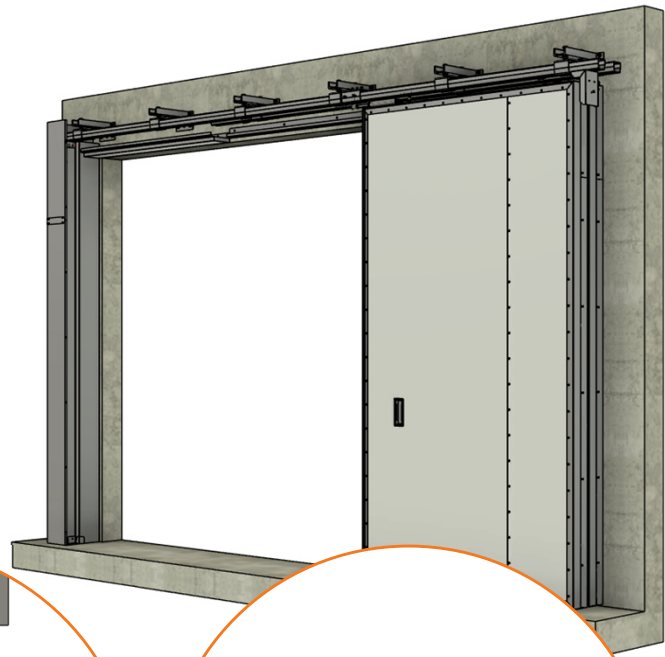
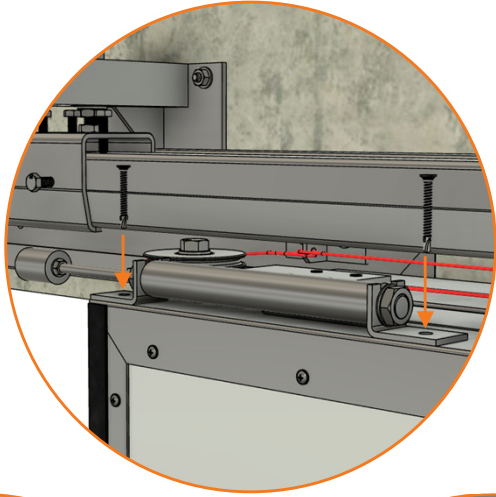
40





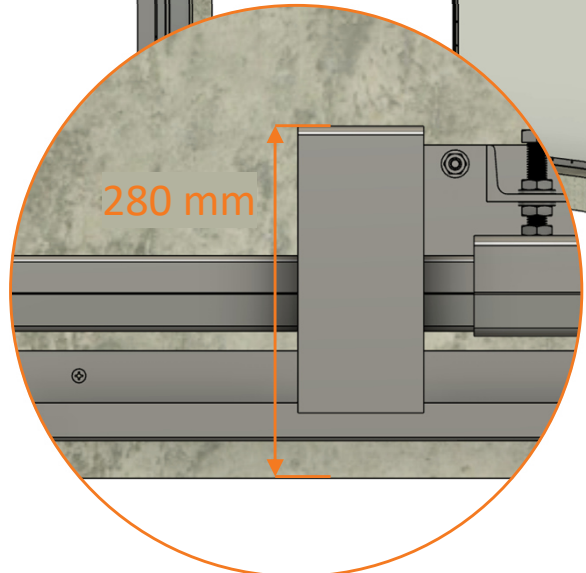
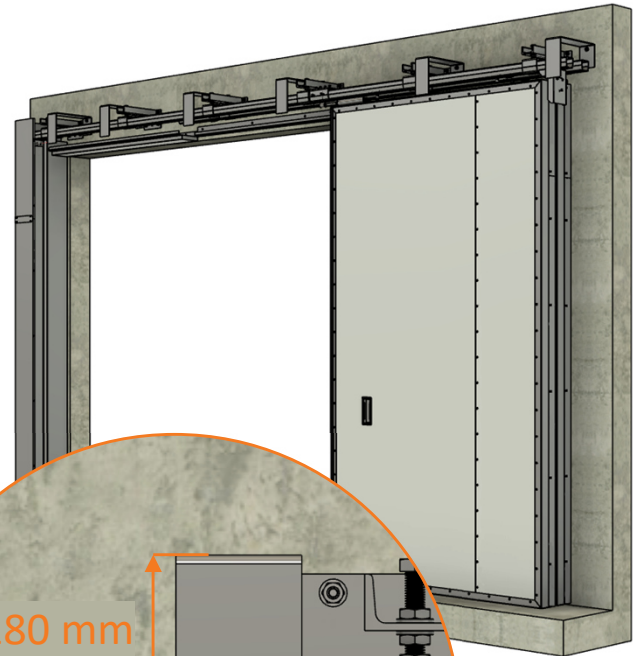
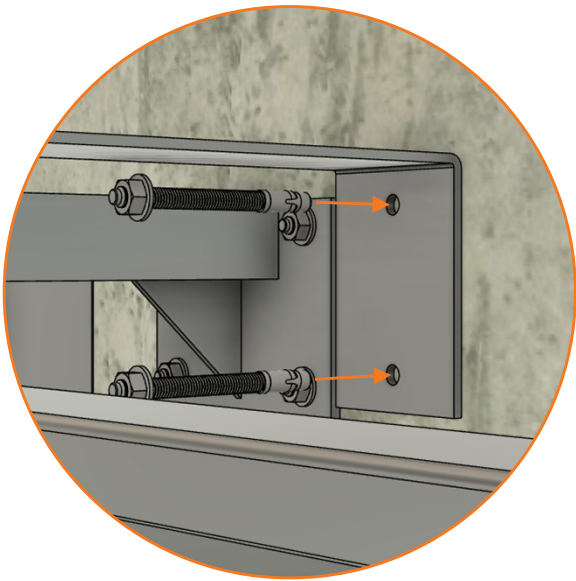
41

M



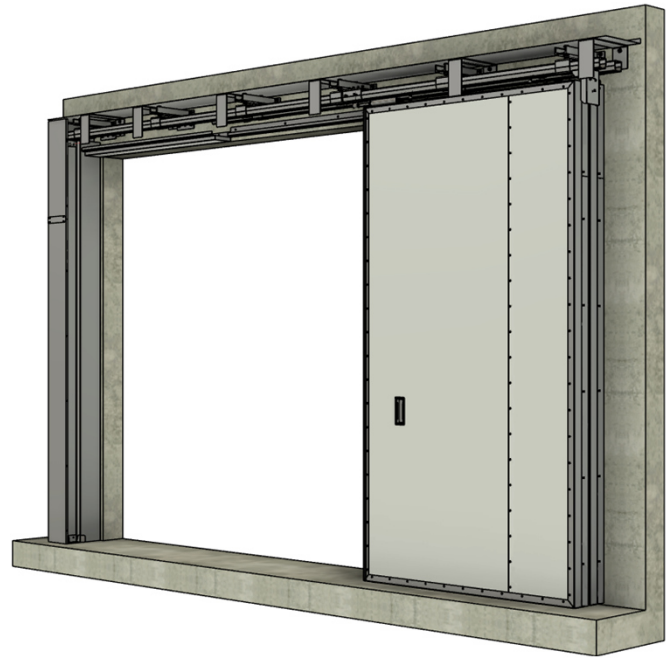
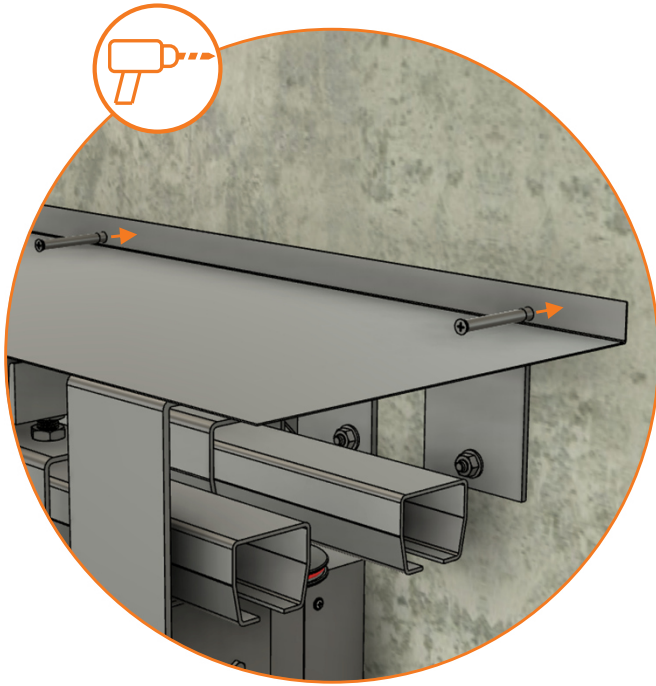
42

N



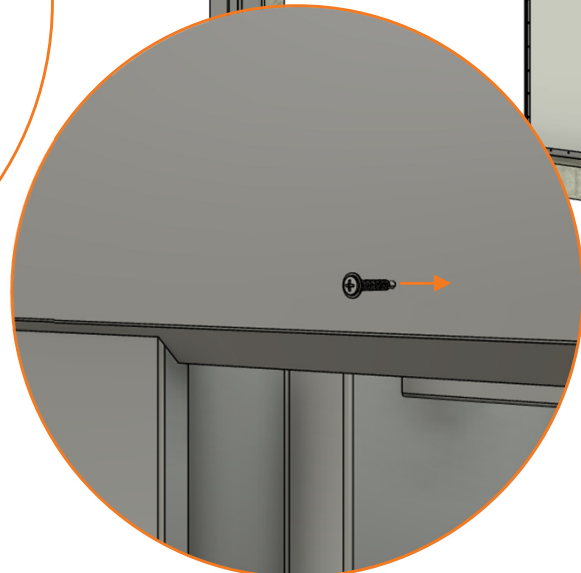
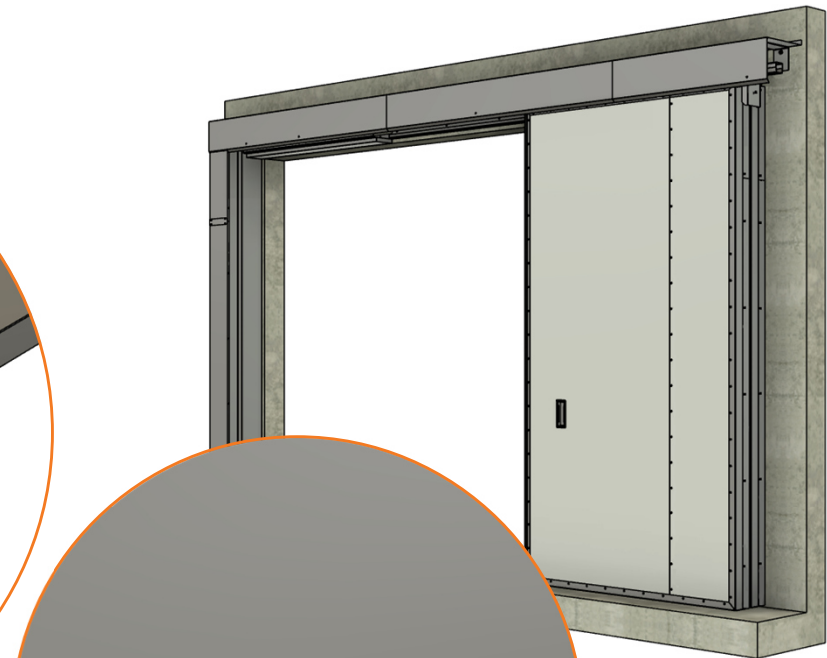
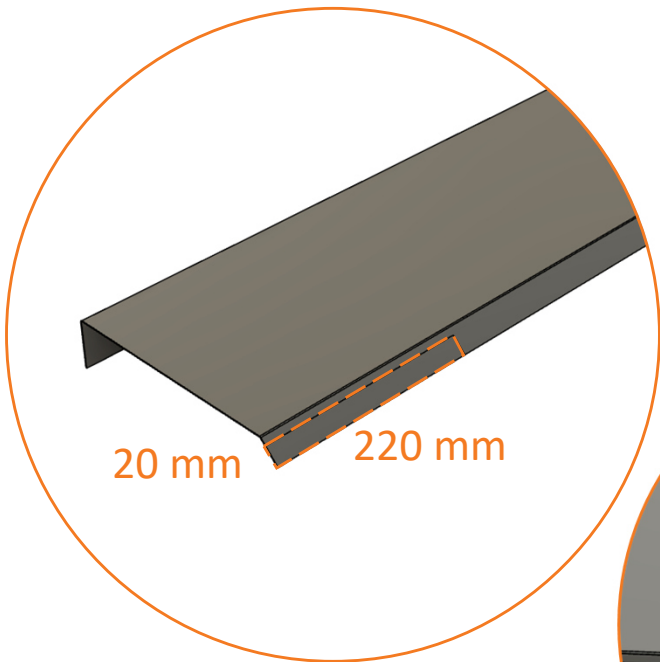
43

O



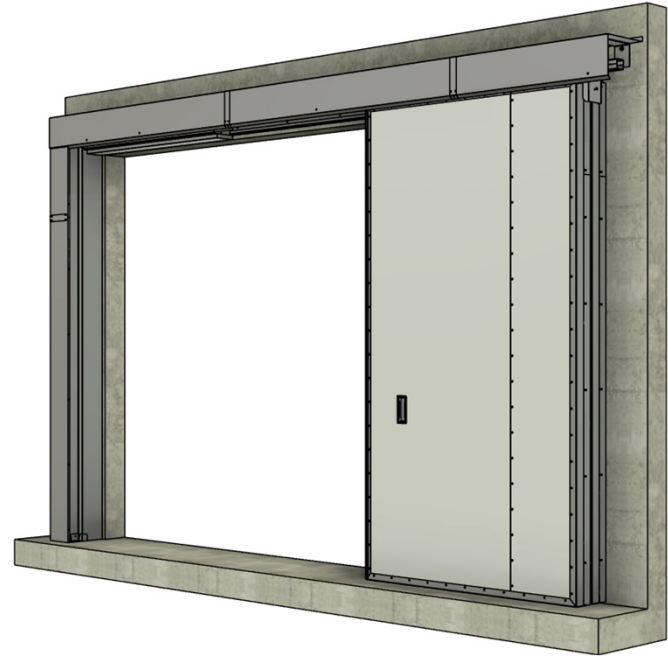
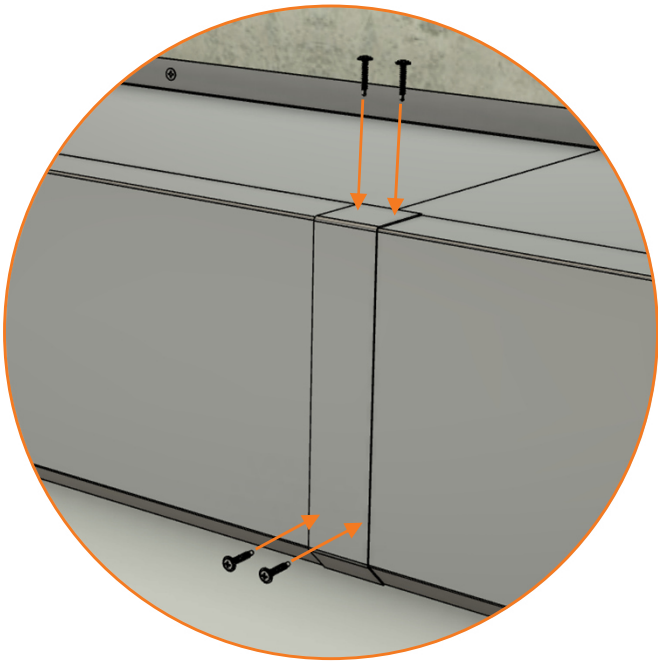
44

L



45

L



NGR Technologie Sp. z o.o.  
Ul. Zielonogórska 8 62-065 Grodzisk Wielkopolski  
+48 614 445 165, [biuro@ngr-technologie.eu](mailto:biuro@ngr-technologie.eu)